

Фирма разработчик: ООО ПТЦ "Лукаринвест"

Юридический адрес:

Тел./Факс :

e-mail:

Опубликован: 29.08.2019

# *Проектная документация*

*Конструкции металлические*

*17/07/2019 – КМ*

*Навес и трибуны*

*Навес и трибуны в г.Казань.*

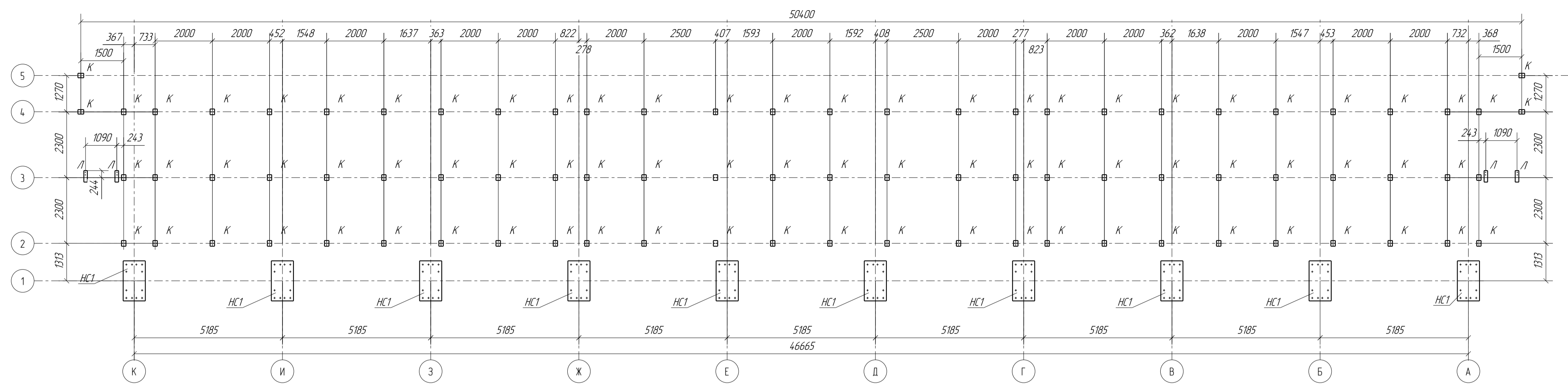
*Генеральный директор:  
Главный конструктор:*

*Царев  
Ляшенко*

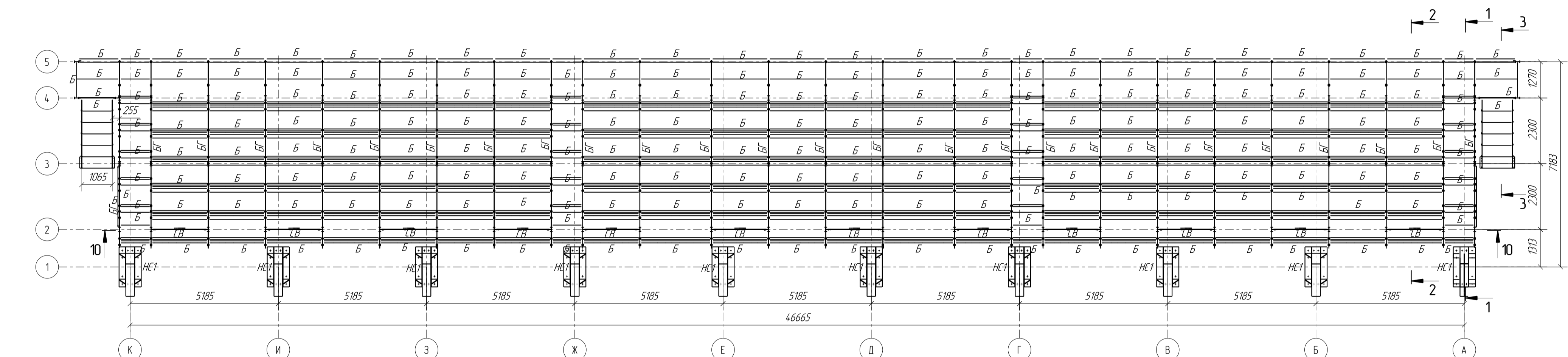
*2019*



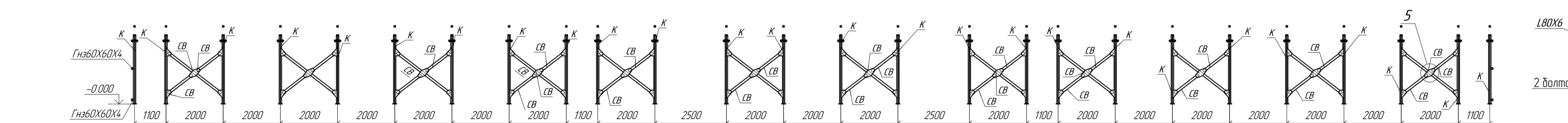
План на отм. 0.000



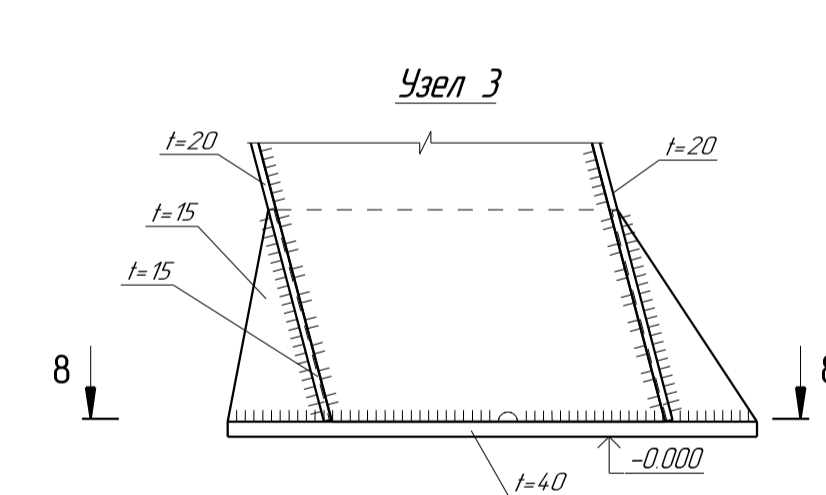
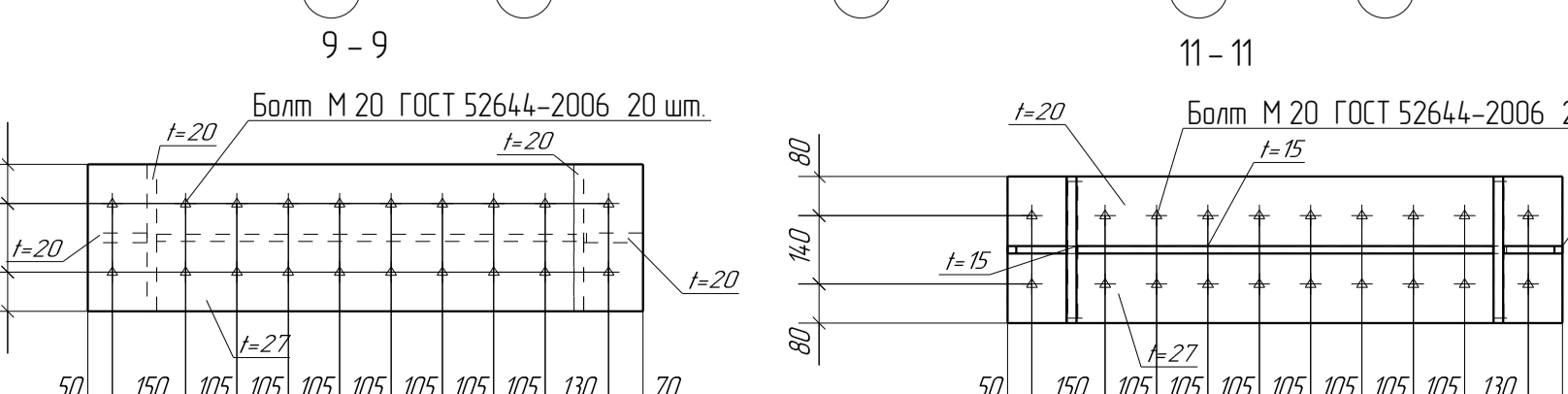
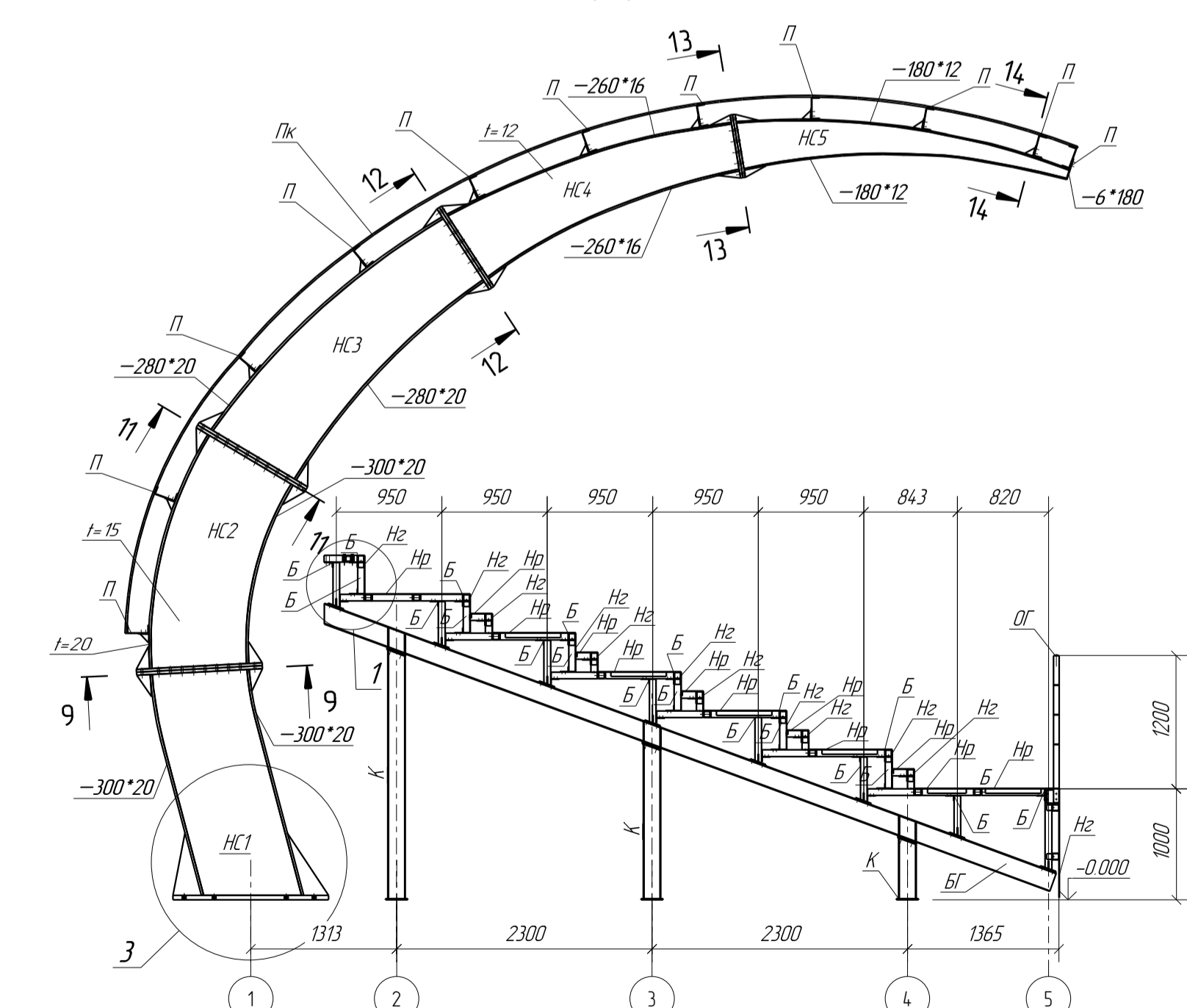
Монтажная схема



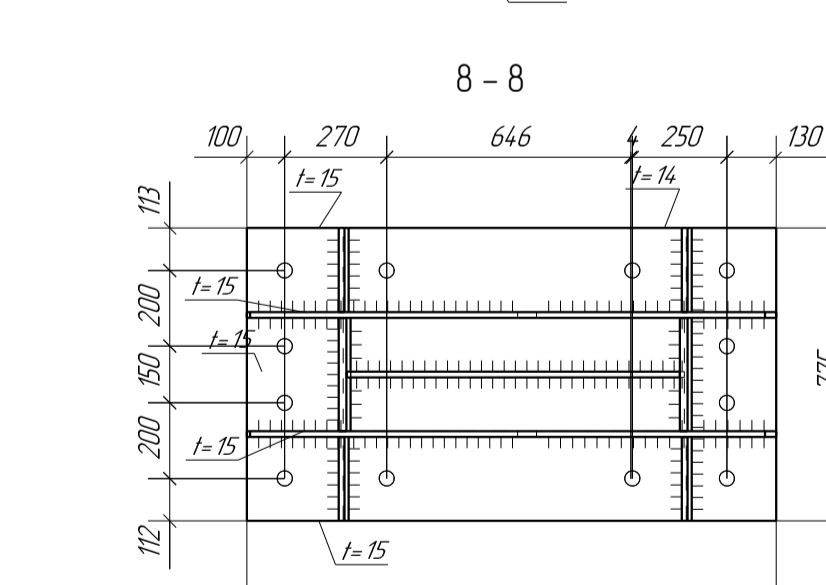
10-10



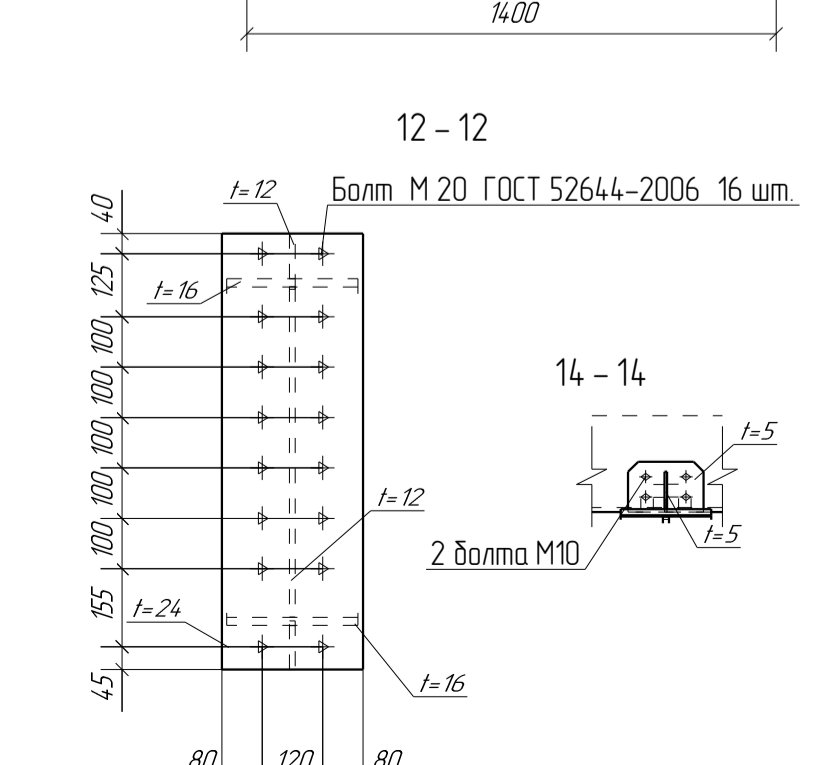
1-1



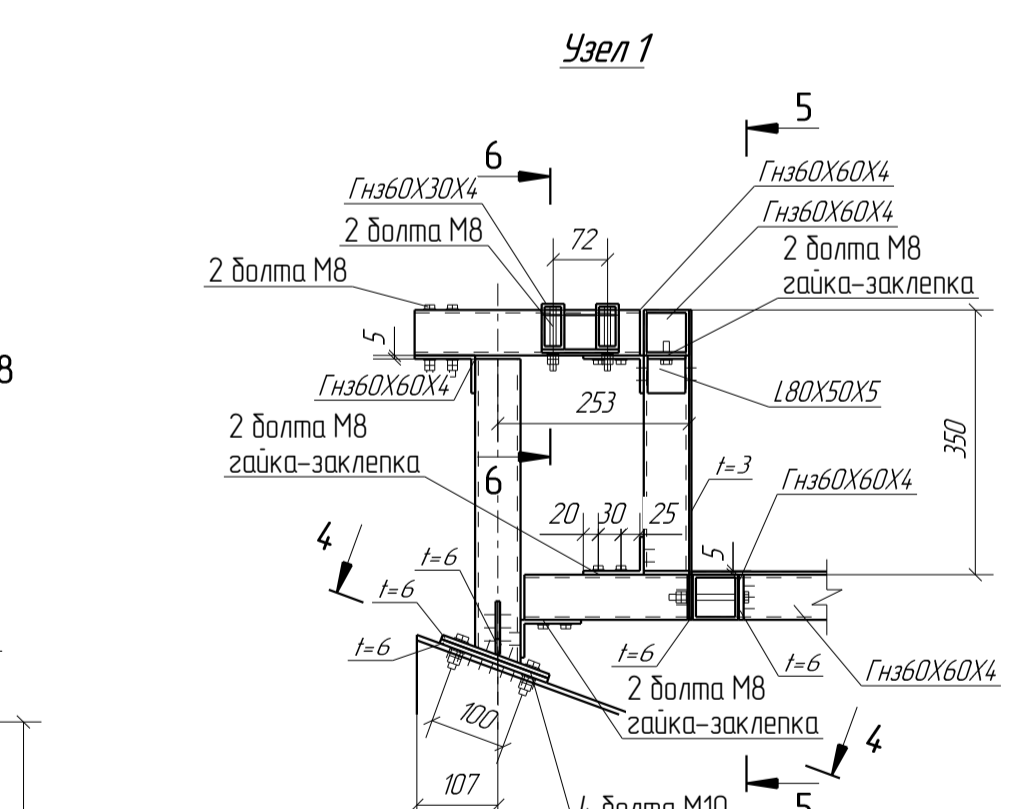
Узел 3



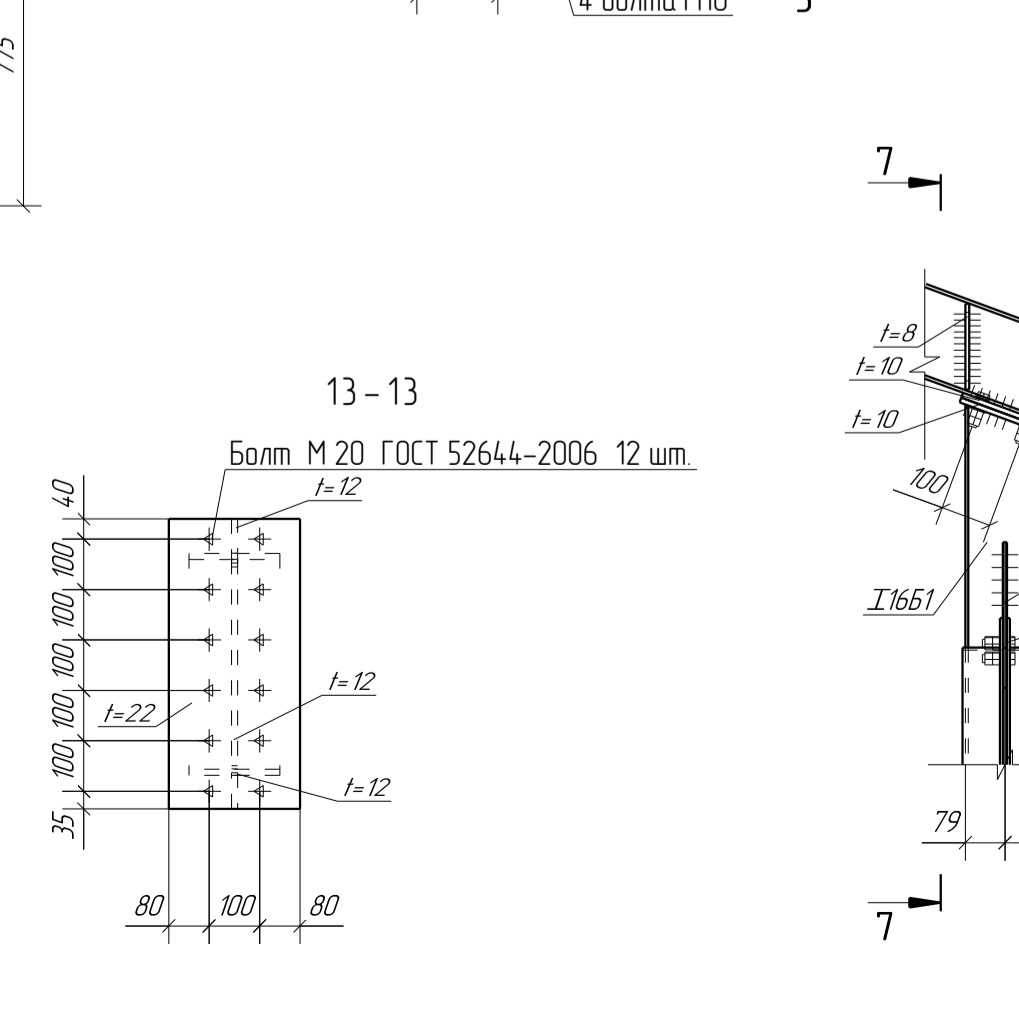
8-8



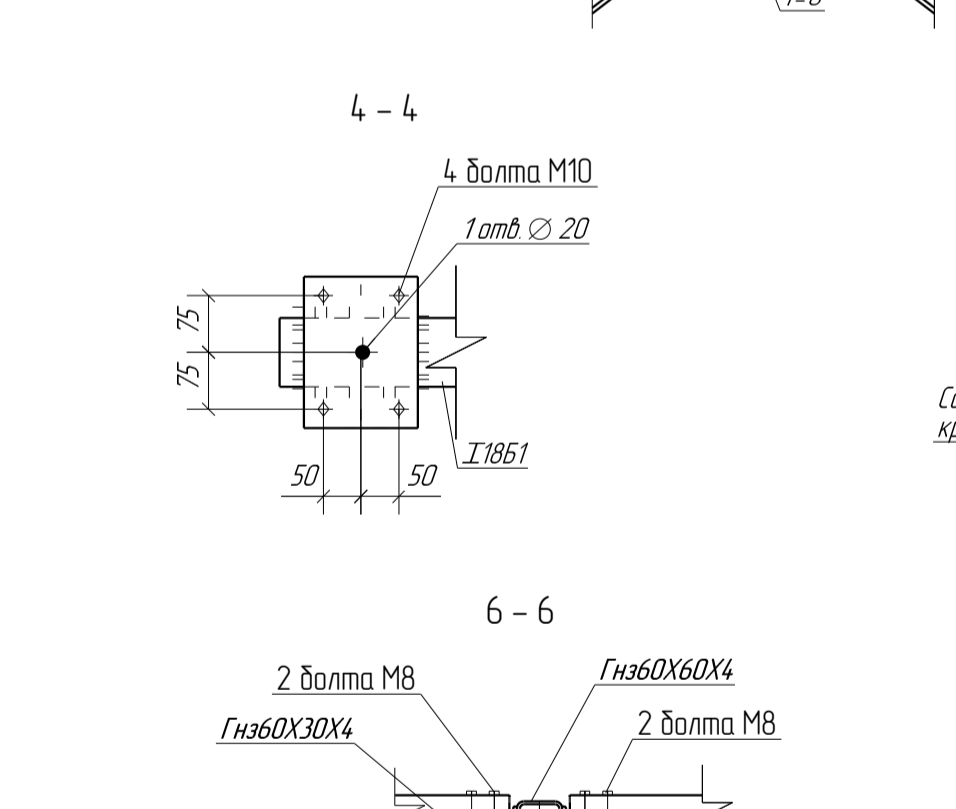
12-12



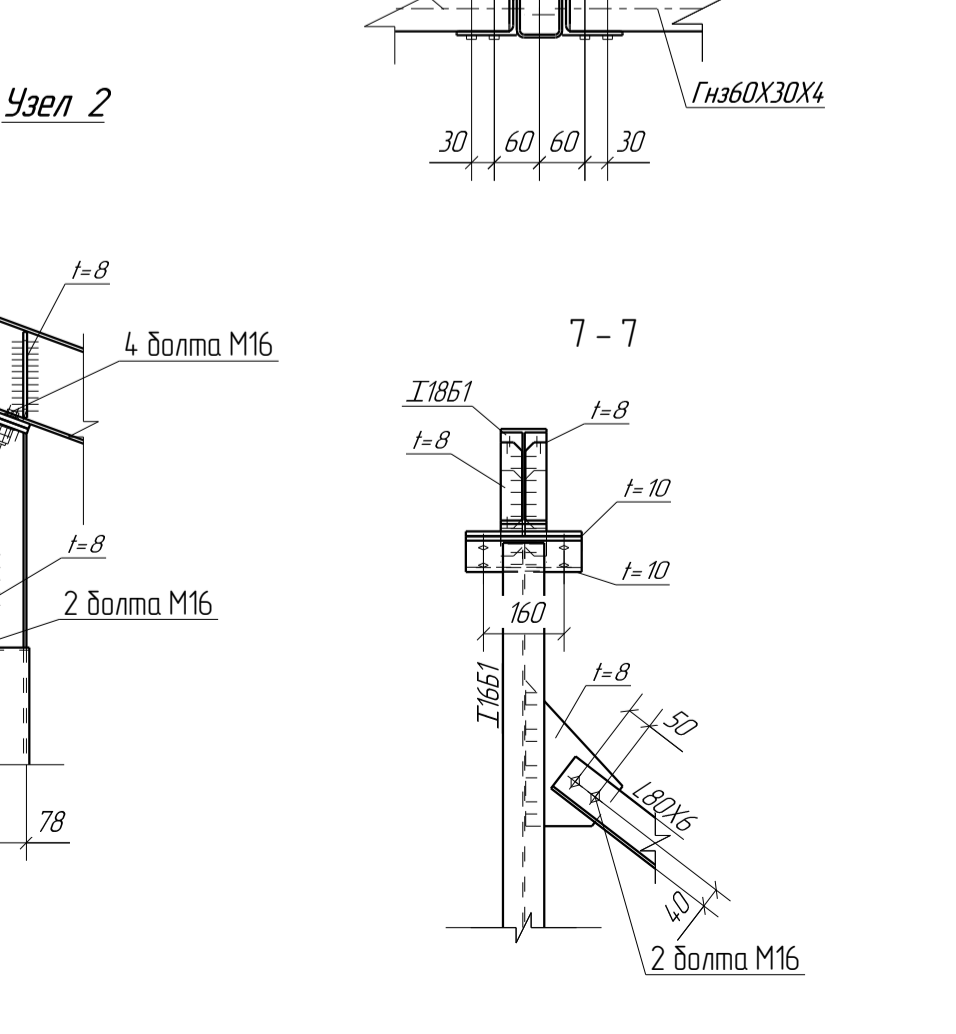
Узел 1



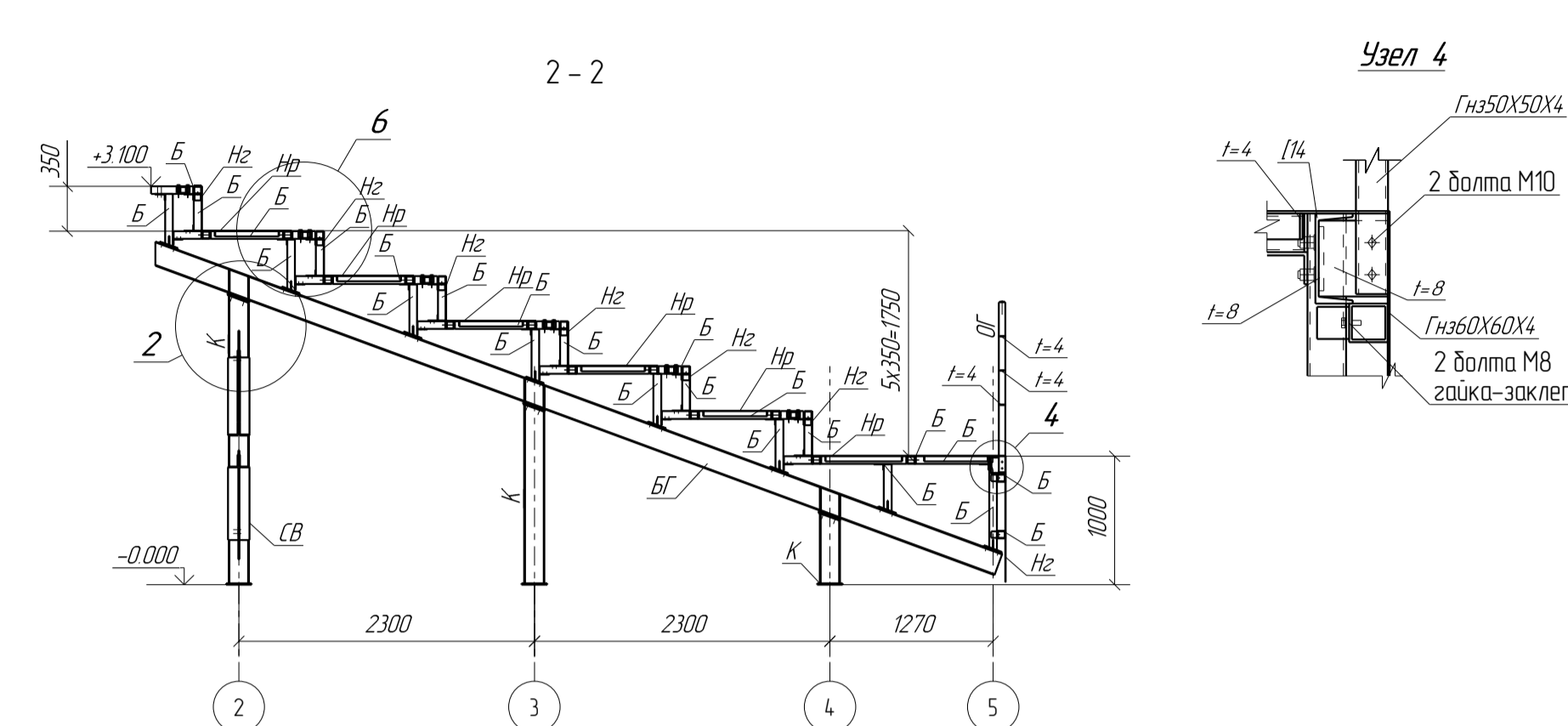
13-13



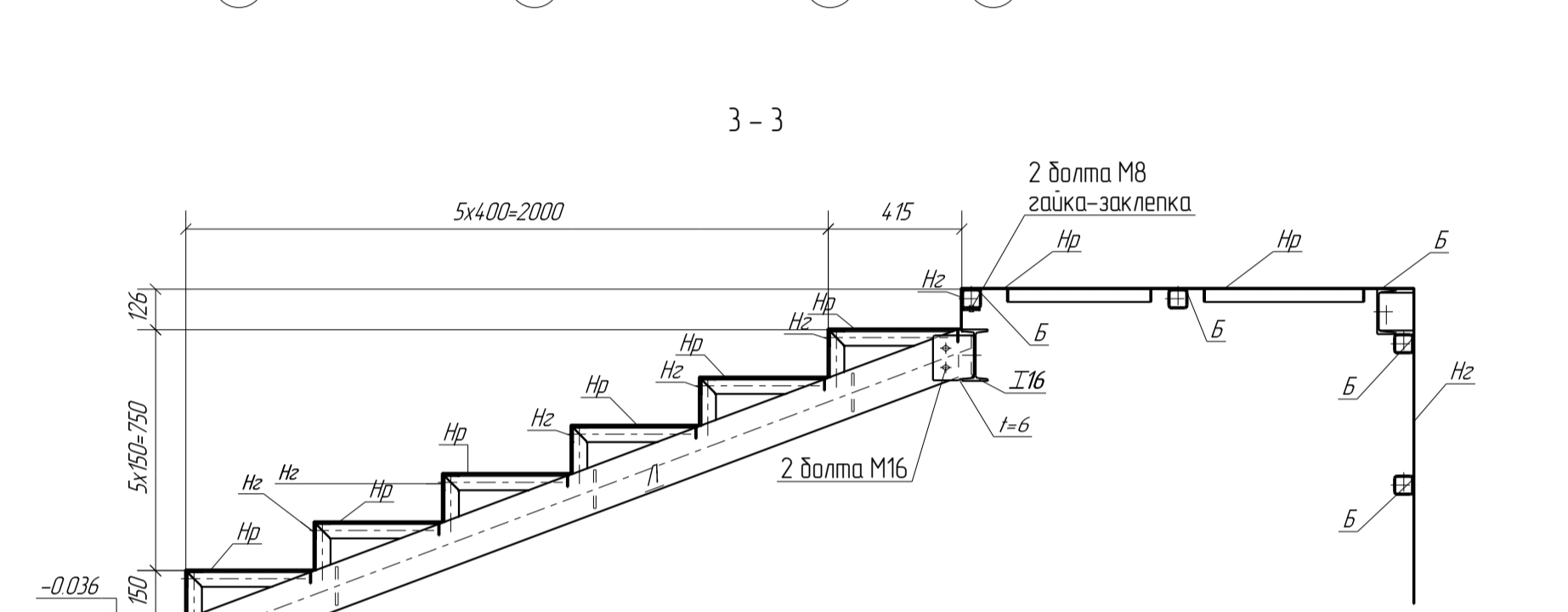
Узел 2



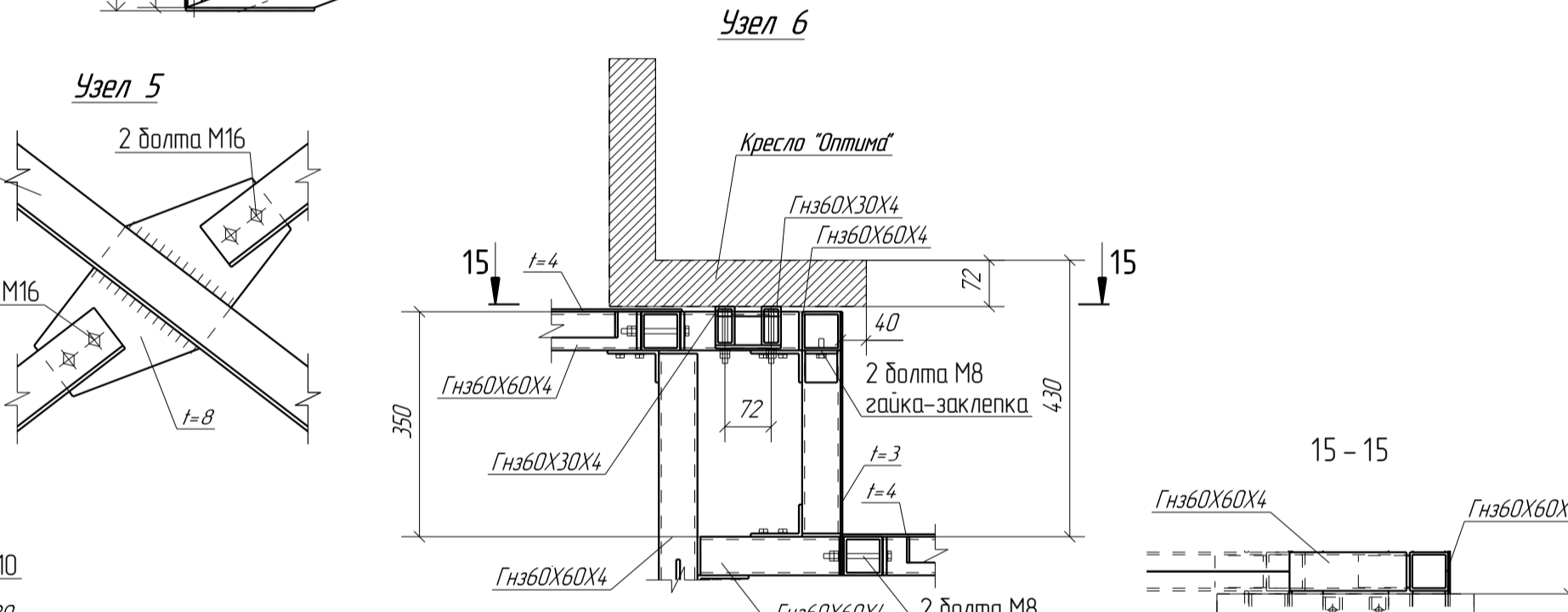
7-7



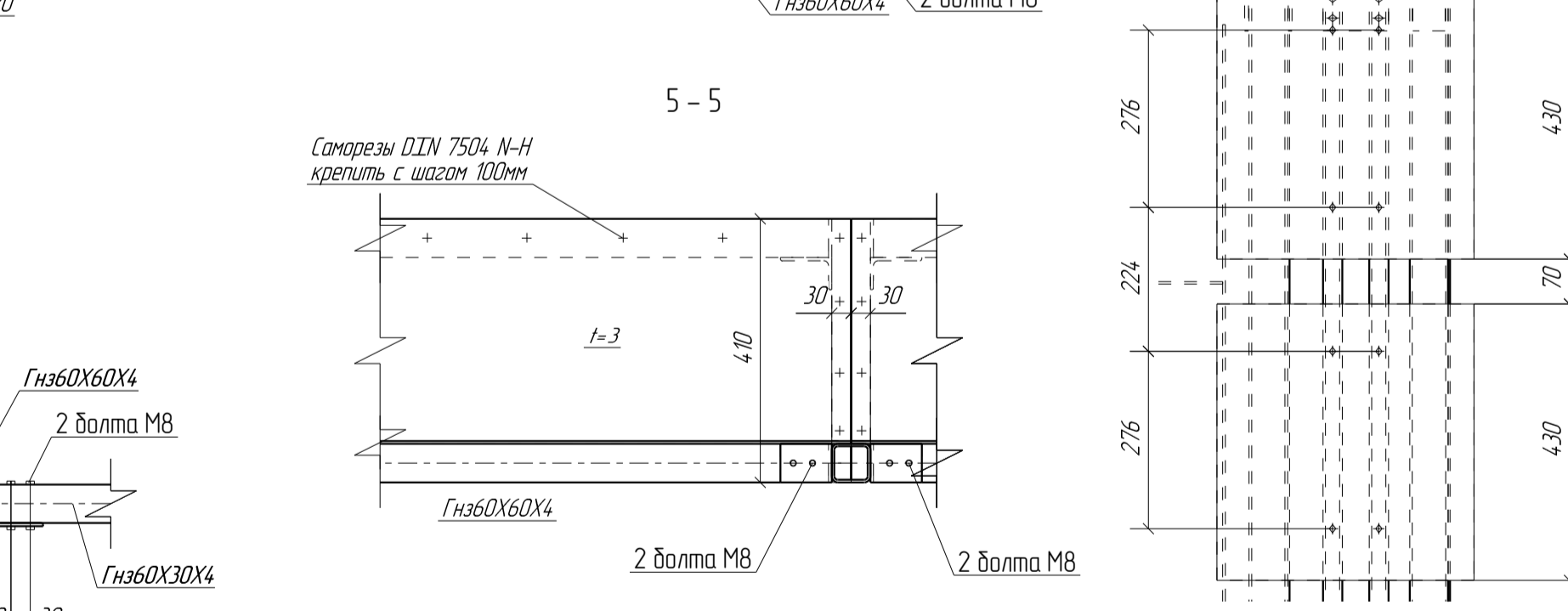
Узел 4



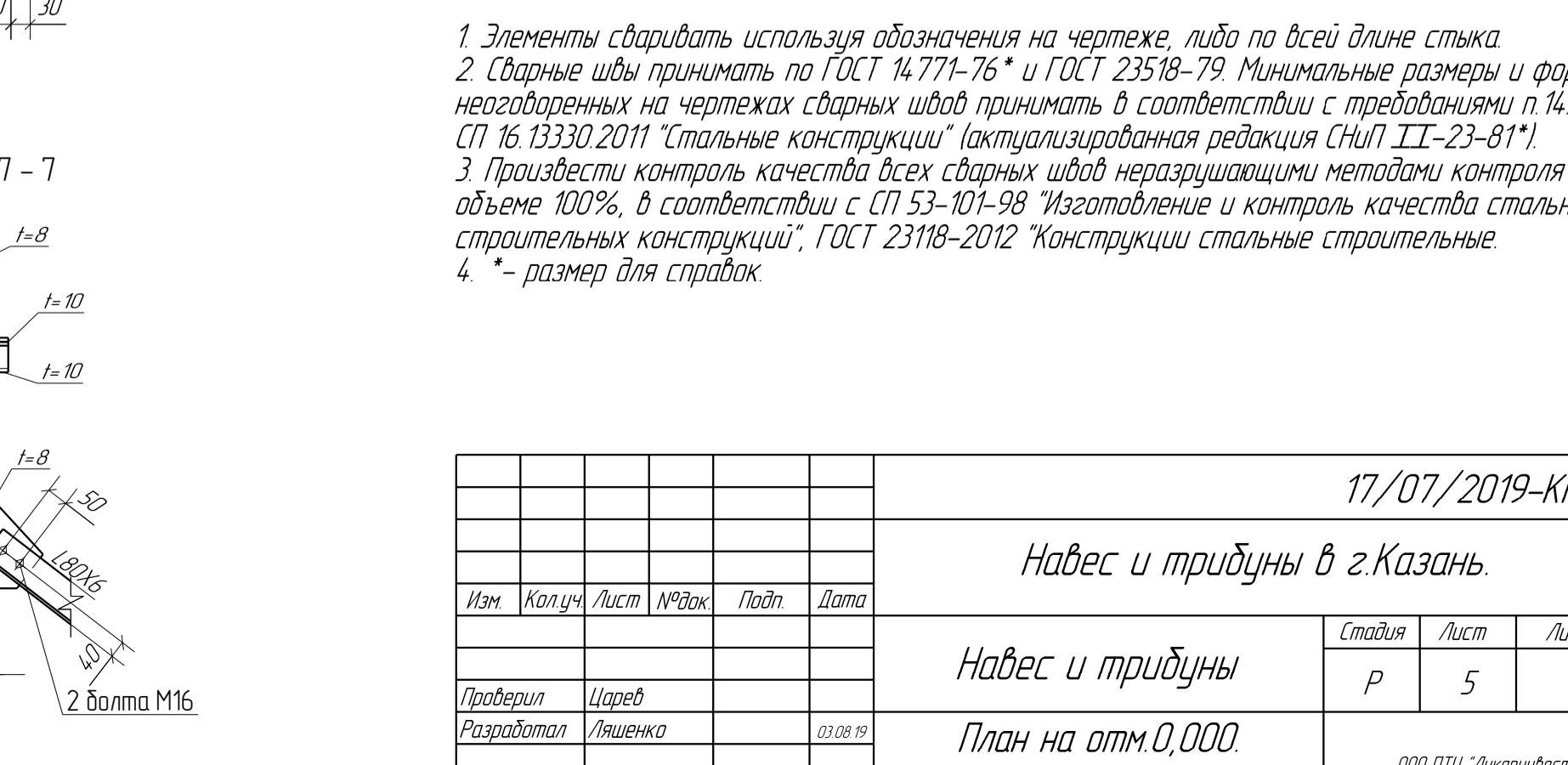
Узел 6



Узел 5



5-5



15-15

Место-положение	Марка стали	Правила знаков	Нагрузки на плиту пола				В том числе ветер	Примечание
			И тип (приближная кант.)		И тип (отрицательная кант.)			
Ось 1	НС		И тип	-12.6	-1.3	-13.0	-0.2	-0.3
			И тип	-1.2	-2.7	37.5	-2.5	-1.1
			И тип	2.3	-0.8	2.7	0.6	-1.5
			И тип	0.3	-0.3	0.7	2.7	0.4

17/07/2019-КМ				
Навес и трибуны в г.Казань				
Изм.	Копуч.	Лист	ИР/Вж	Дата
Навес и трибуны			Стр.	Лист
План на отм.0.000			Р	5
Монтажная схема. Узлы			000 ПЛЦ "Лидервест"	