

Рабочая документация
Конструкции металлические детализованные
5.2-КМД
Парк развлечений

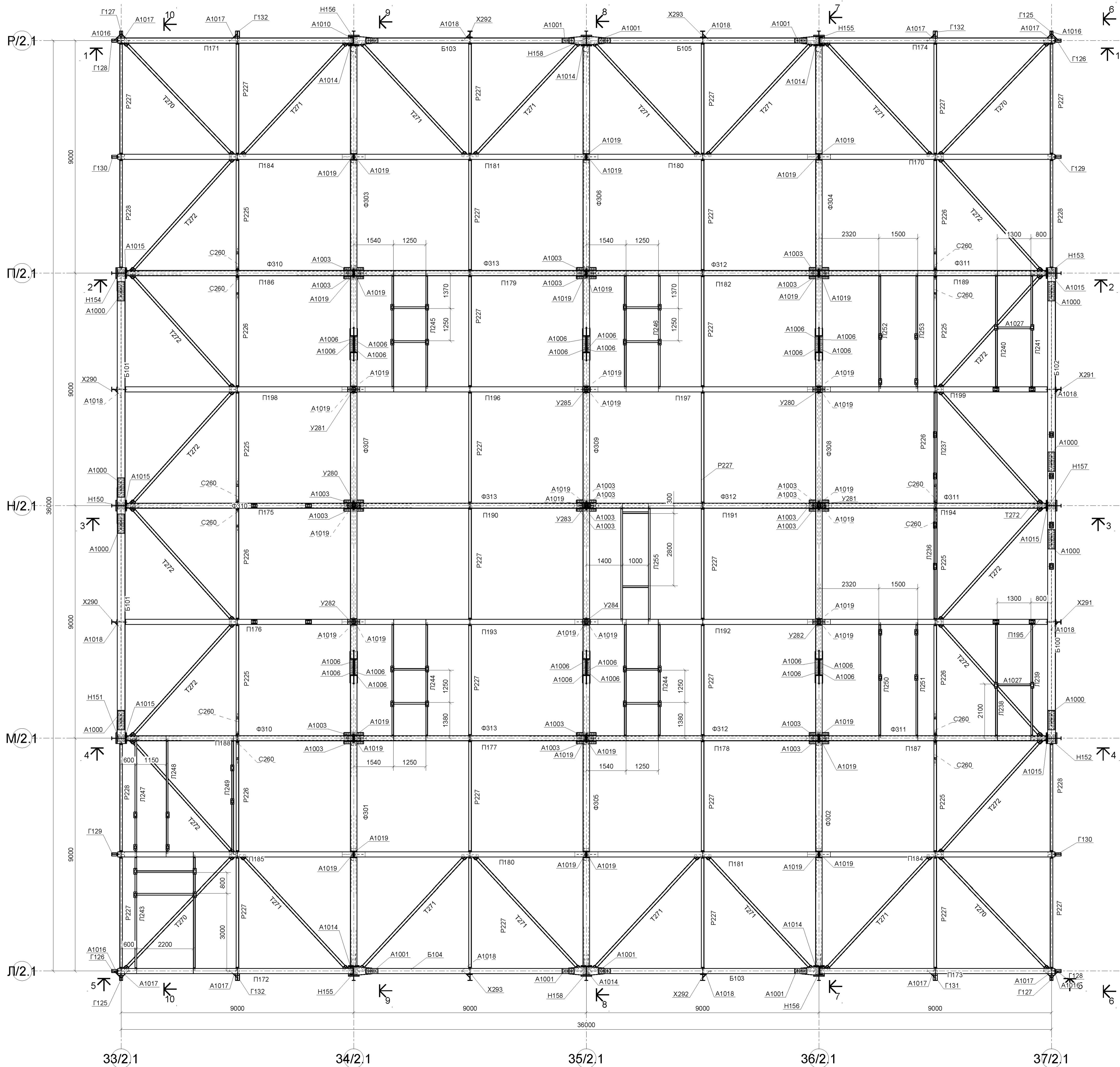
Досугово-развлекательная зона
Покрытие кинотеатров

Генеральный директор:
Главный конструктор:

2018

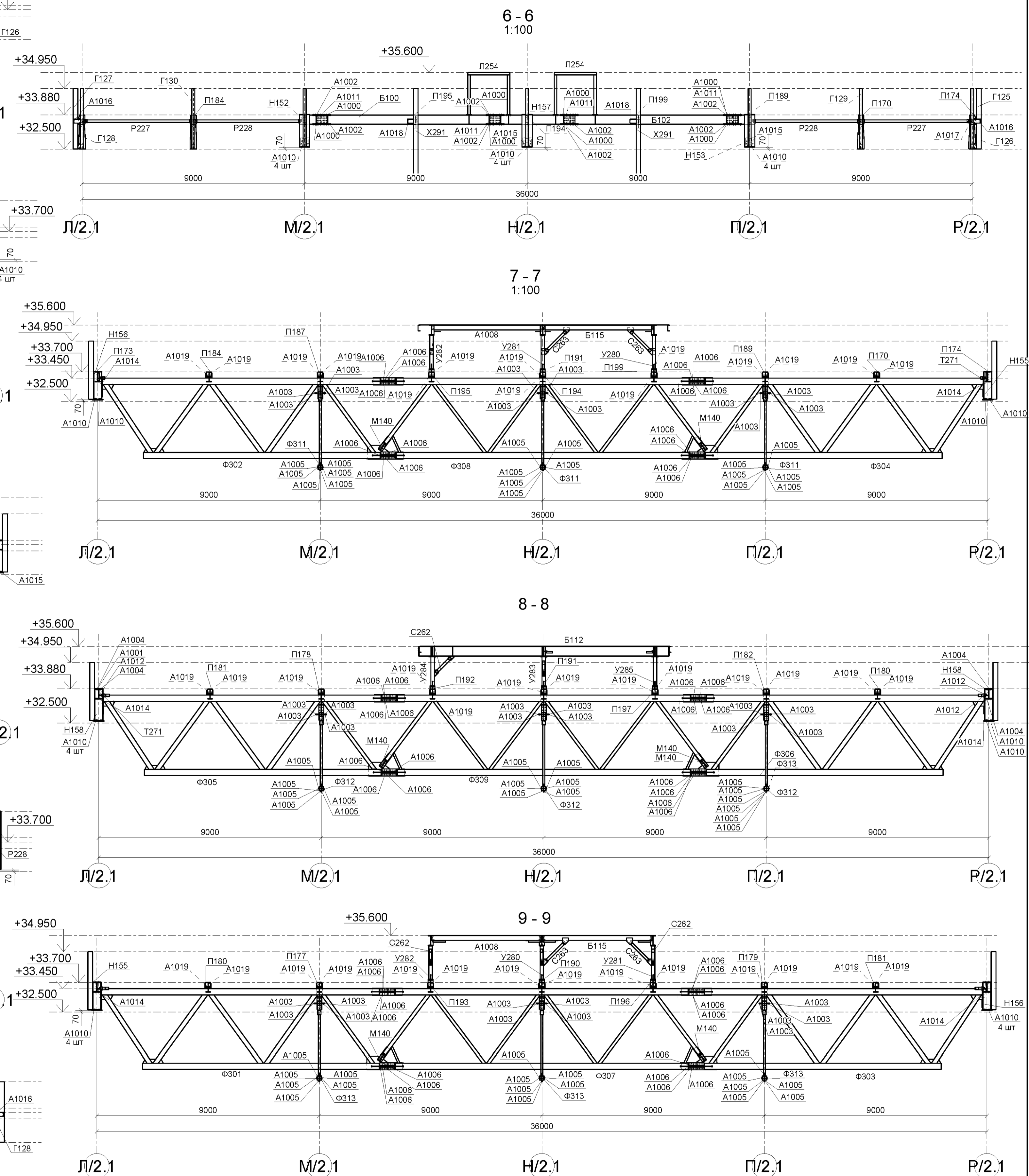
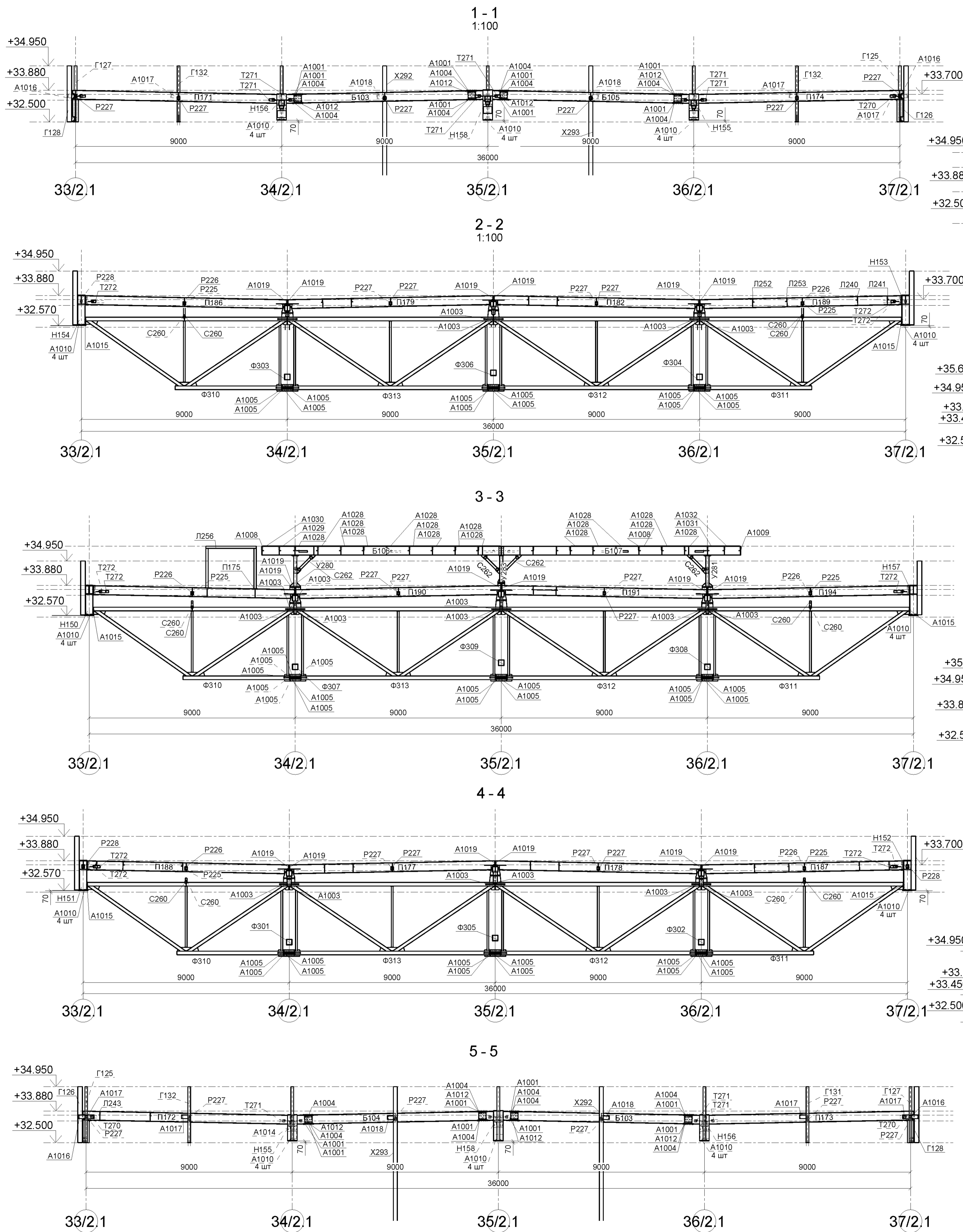
Схема расположения прогонов на отм. +33.880

1:75



Согласовано	
Изм.	Кол.уч.
Лист	№ док.
Подп.	Дата
Лин. № подл.	
Взам. инв. №	
Изм.	Кол.уч.
Лист	№ док.
Подп.	Дата
Лин. № подл.	
Взам. инв. №	

080615НП-2.1-КМД.2 № заказа: 906.2					Стдия	Лист	Листов
Парк развлечений в г. Москва, Нагатинская пойма, участок №1 (Кадастровый №77:05:0002008:1075)					Р	6	
Парк развлечений Двухъярусно-развлекательная зона Покрытие кинотеатров							
Конструктор	Кабанова		22.03.18				
Проверил	Трофимова		22.03.18				
Гл. констр.	Сметанин		22.03.18				
Схема расположения металлоконструкций на отм. +33.500 (фрагмент в осях 33/2.1-37/2.1 и P/2.1-Л/2.1)					ООО ПТЦ "ЛУКАРИНВЕСТ"		
Формат: А1							



Согласовано

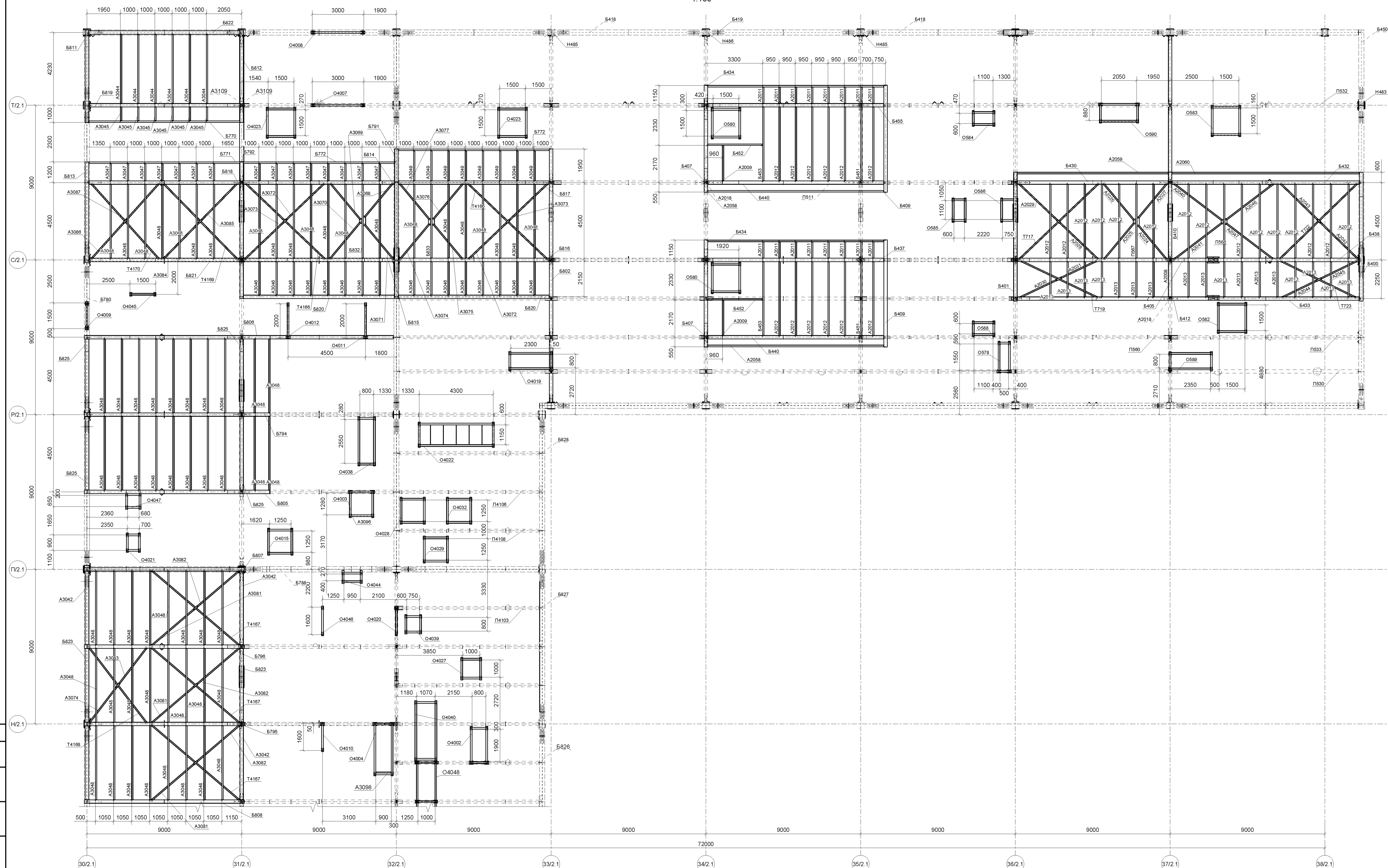
Изм. № подл. Подп. и дата

Взам. инв. №

Лист № подл.

				080615НП-2.1-КМД5.2 № заказа: 906.2		
				Парк развлекений в г. Москва, Нагатинская пойма, участок №1 (Кадстровый №77.05.0002008.1075)		
				Парк развлекений Досугово-развлекательная зона Покрытие кинотеатров		
Изм.	Кол. уч.	Лист	№ док.	Подп.	Дата	Стадия
						Р
Конструктор	Кабанова				26.03.18	Лист
Проверил	Трофимова				26.03.18	7
Гл. констр.	Сметанин				26.03.18	Листов
				Разрезы 1-1, 2-2, 3-3, 4-4, 5-5, 6-6, 7-7, 8-8, 9-9 (фрагмент в осях 33/2.1-37/2.1 и Р/2.1-Л/2.1)		
				ООО ПТЦ "ЛУКАРИНВЕСТ"		
				Формат: А1		

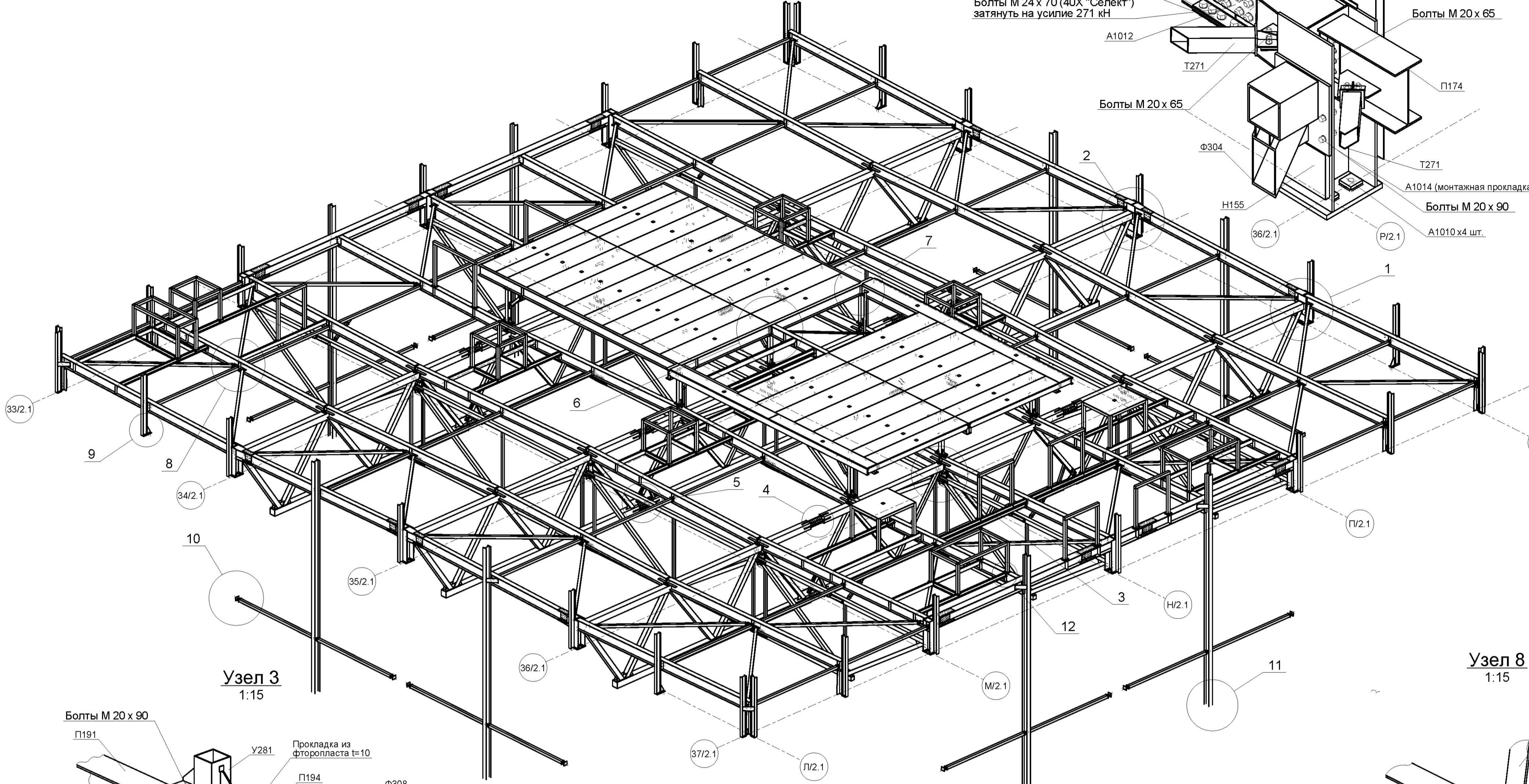
Схема расположения площадок под оборудование
1:100



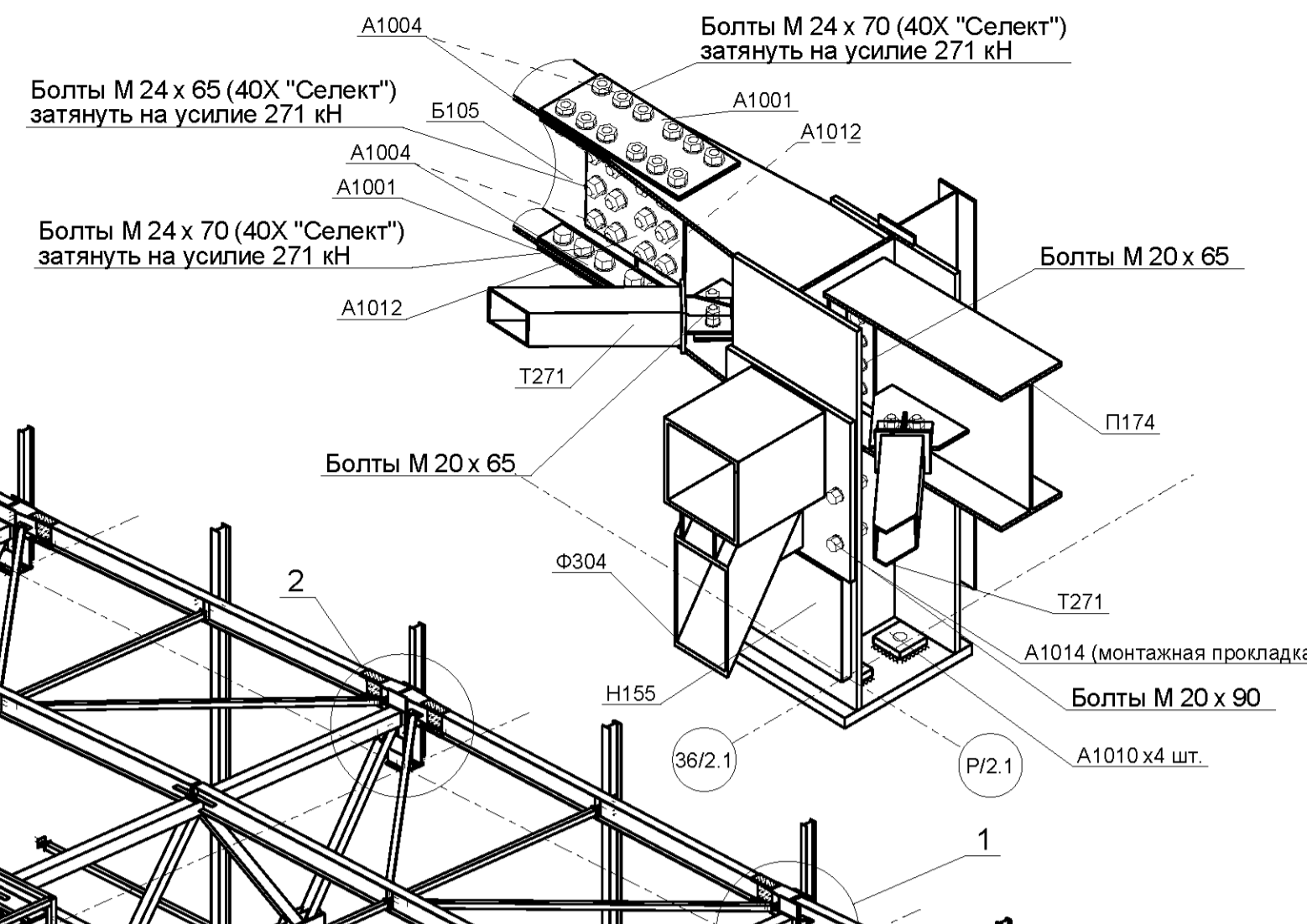
Согласовано	
Изм. № подл.	Подп. и дата
Взам. инв. №	

080615НП-2.1-КМД5.2 № заказа: 906.2					
Парк развлечений в г. Москва, Нагатинская пойма, участок №1 (Кадастровый №77:05:0002008:1075)					
Парк развлечений Досугово-развлекательная зона Покрытие кинотеатров					
Схема расположения площадок под оборудование (фрагмент в осях 30/2.1-38/2.1 и H/2.1-T/2.1)					Стадия Р
					Лист 15
					Листов
ООО ПТЦ "ЛУКАРИНВЕСТ"					
Изм.	Кол.уч	Лист	№доку	Подп.	Дата
Конструктор	Кабанова				10.04.18
Проверил	Трифимова				10.04.18
Гл. констр.	Сметанин				10.04.18

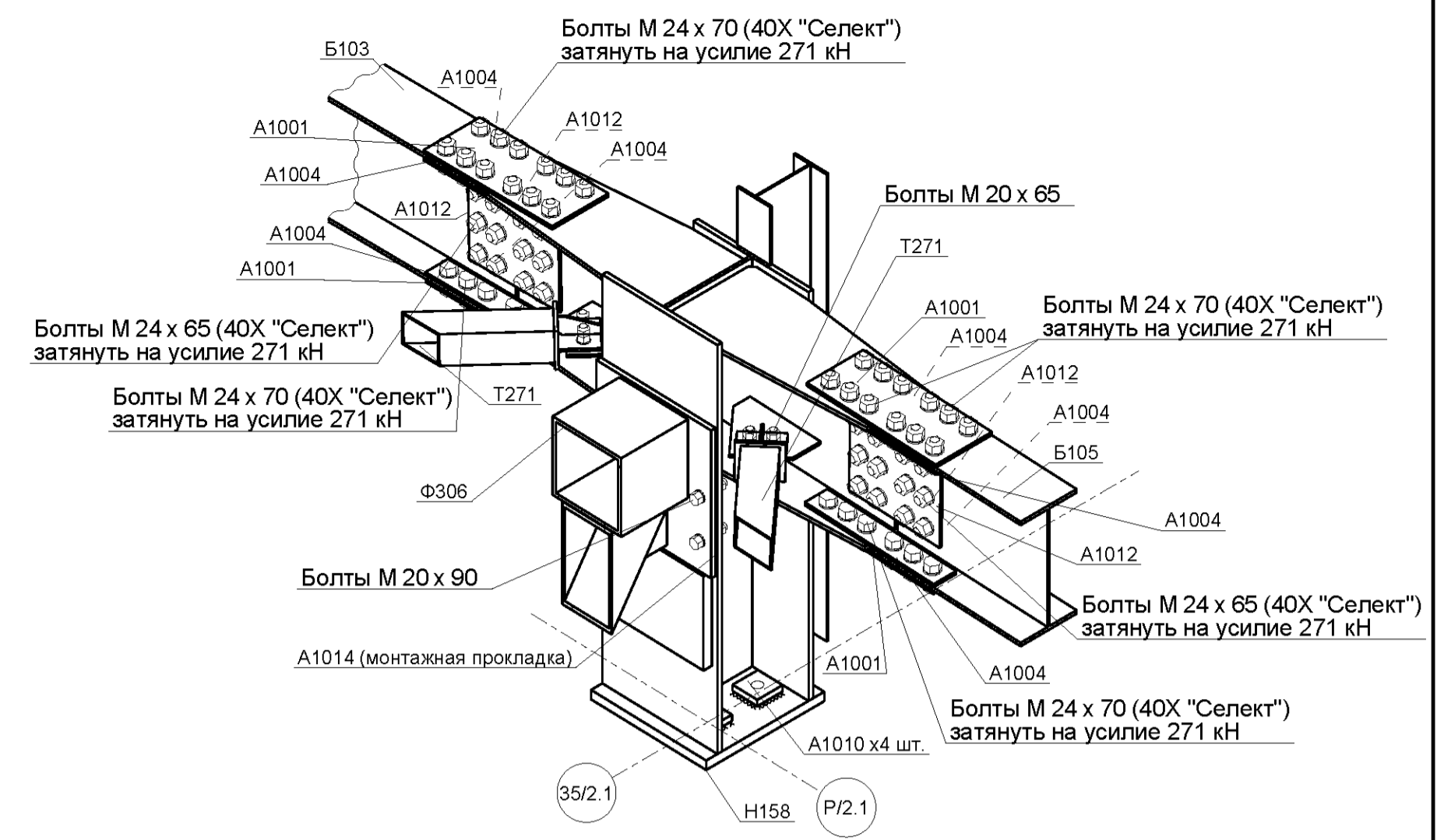
3D вид (фрагмент)
1:100



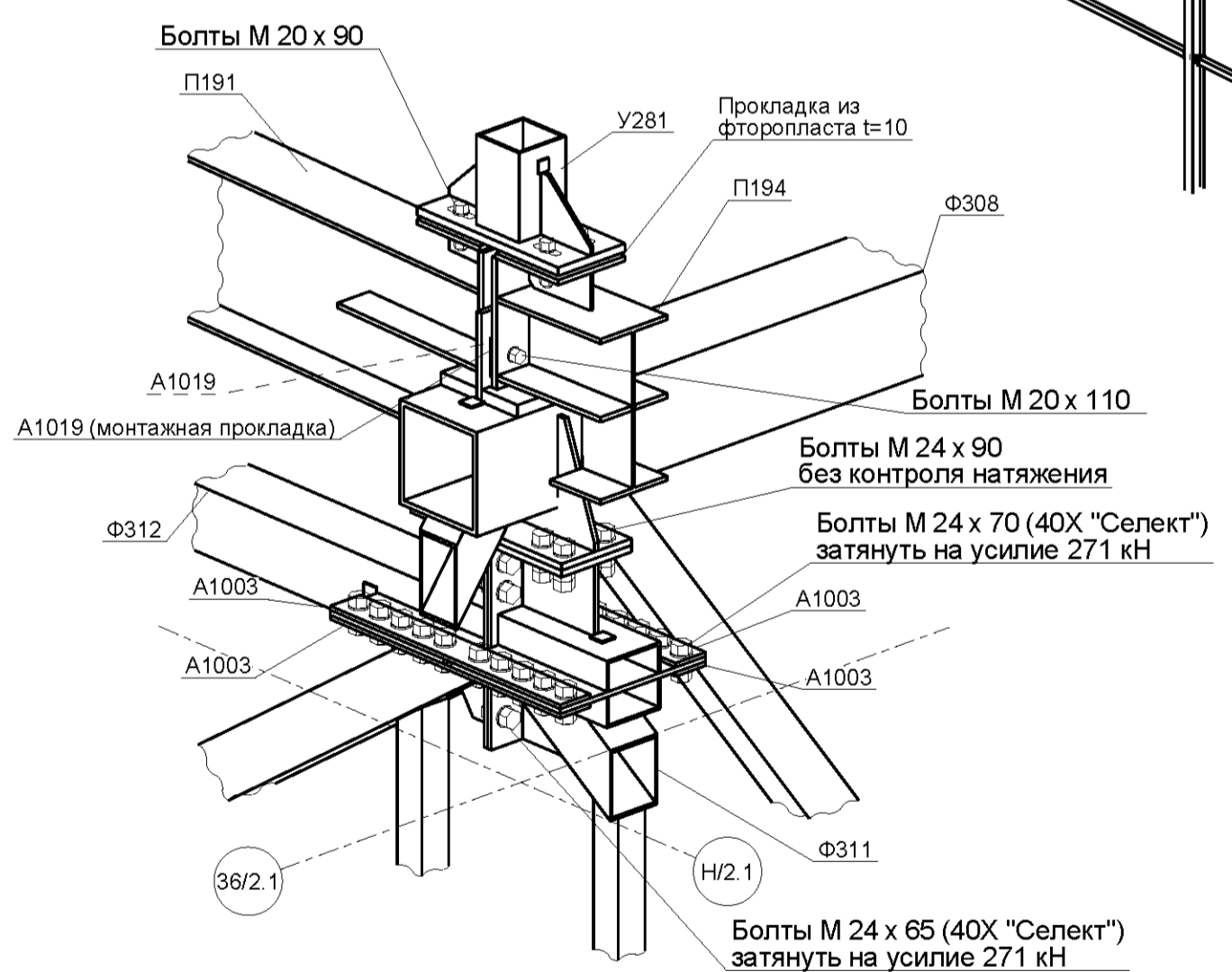
Узел 1
1:15



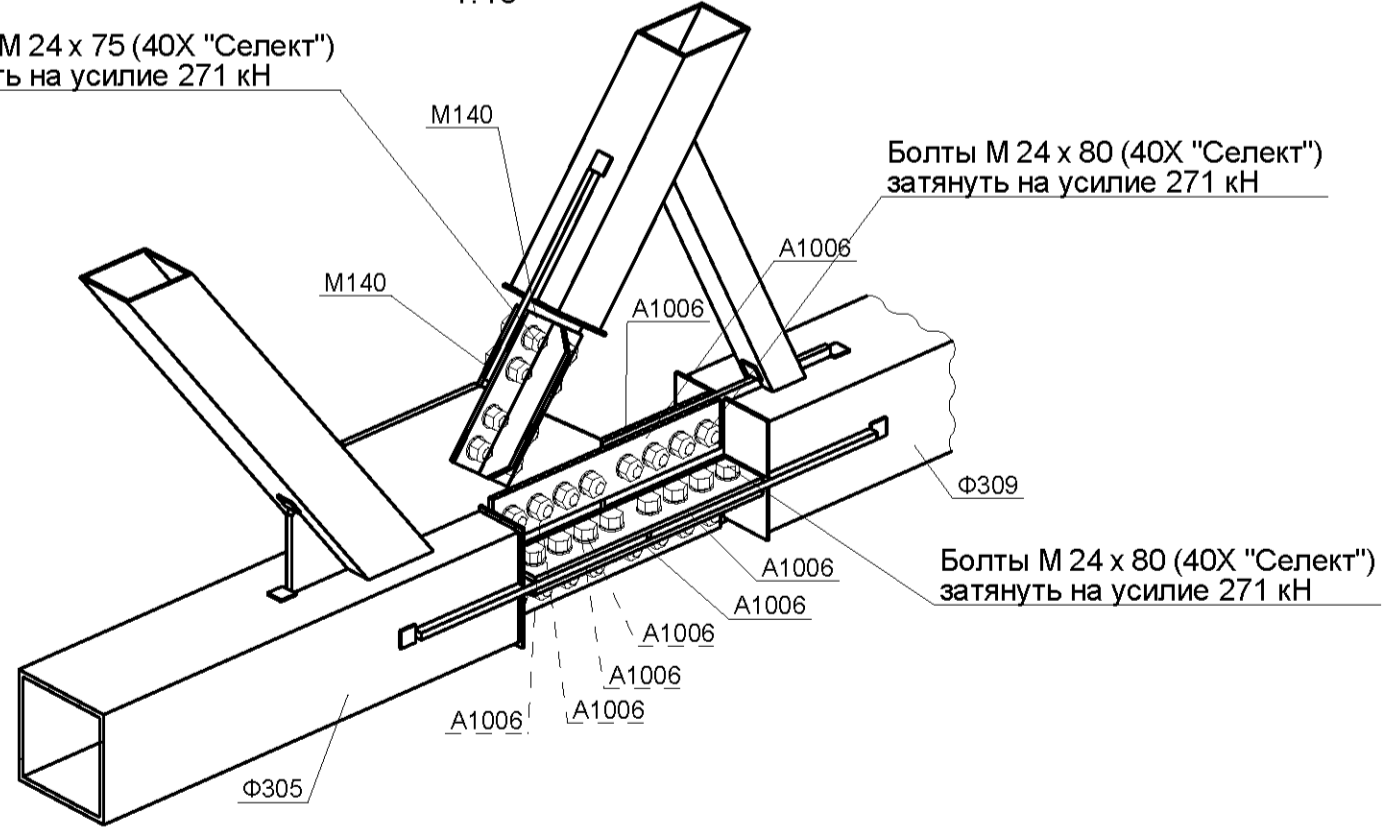
Узел 2
1:15



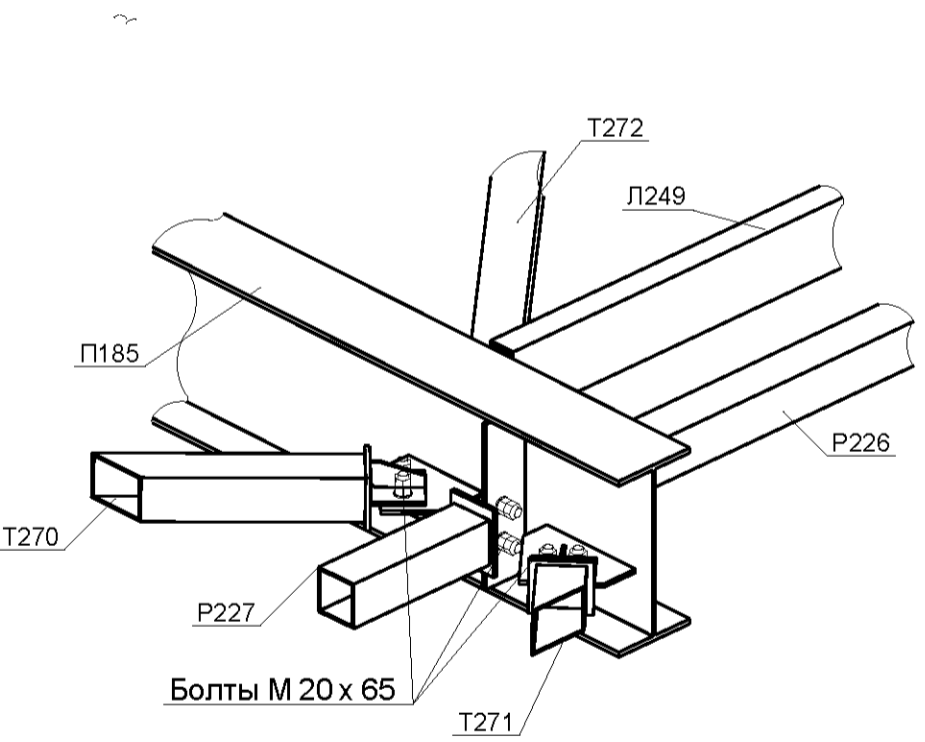
Узел 3
1:15



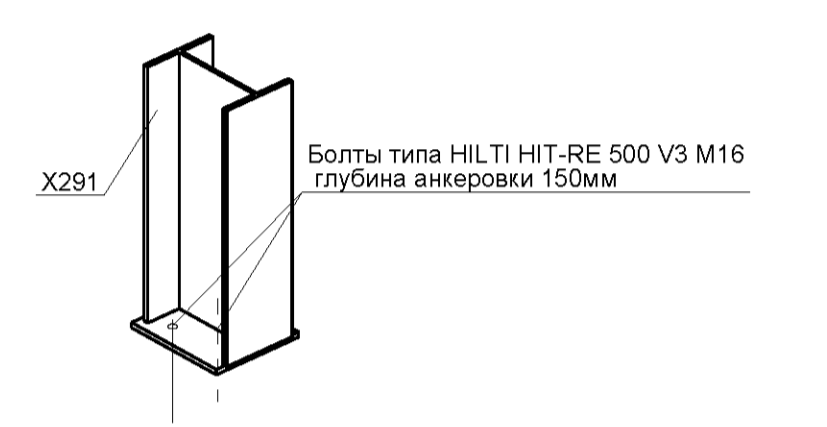
Узел 5
1:15



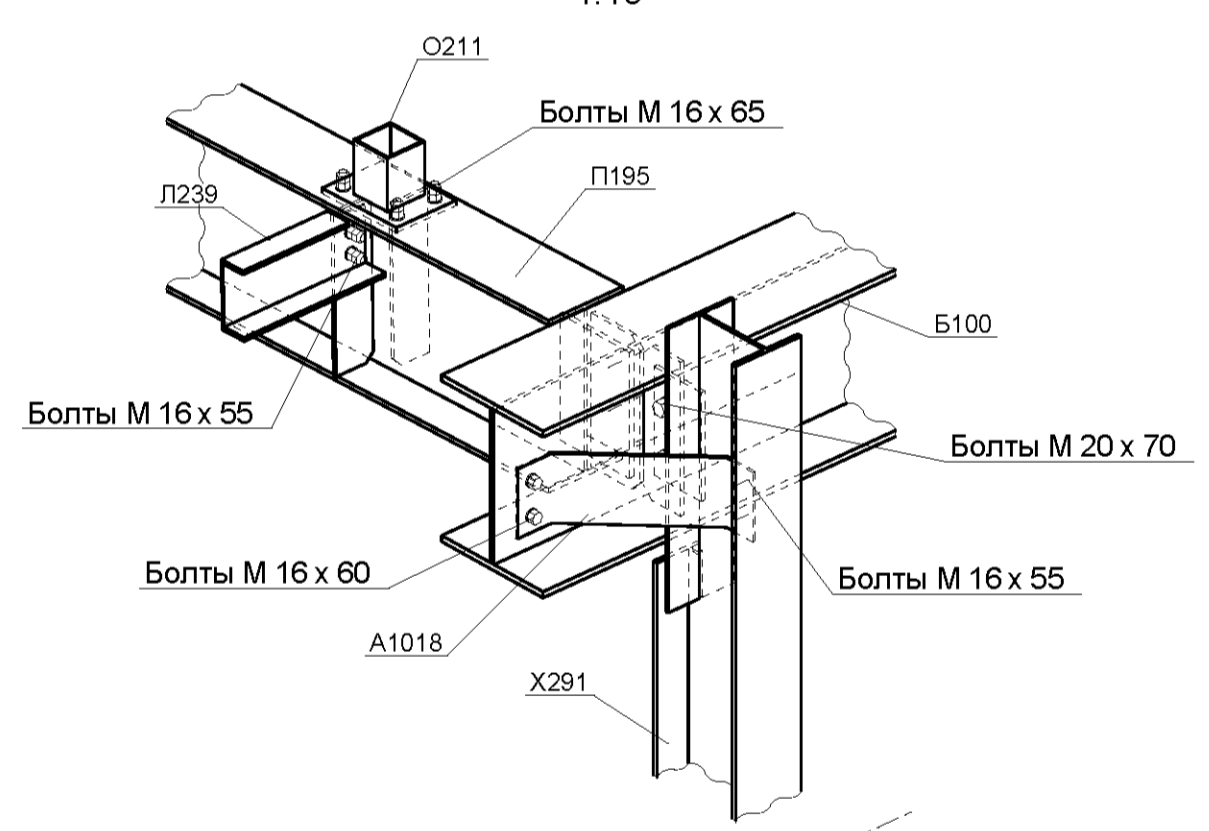
Узел 8
1:15



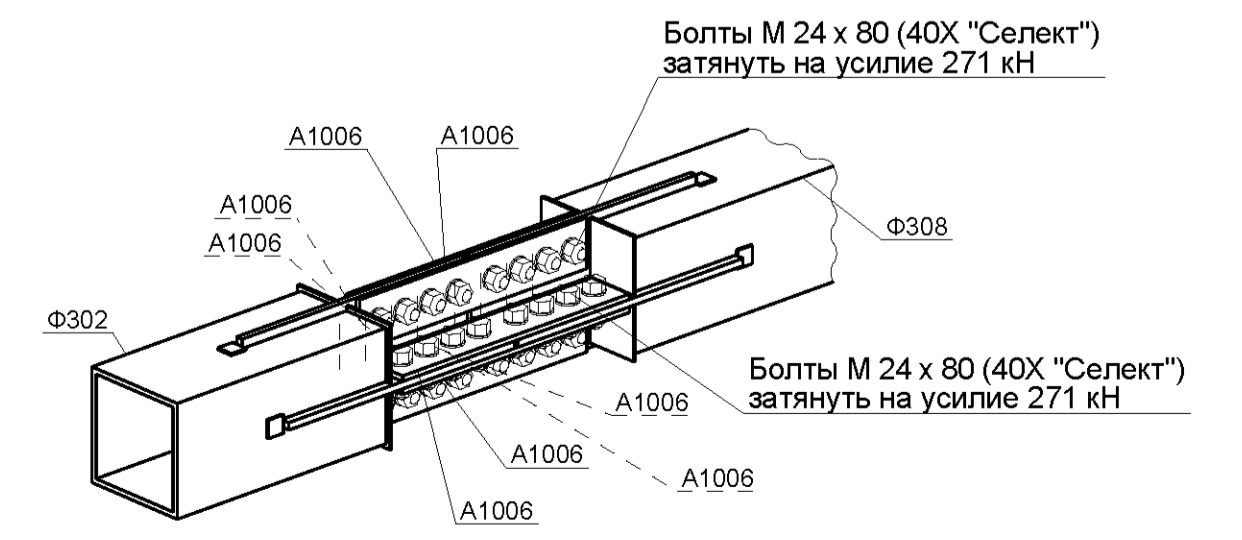
Узел 11
1:15



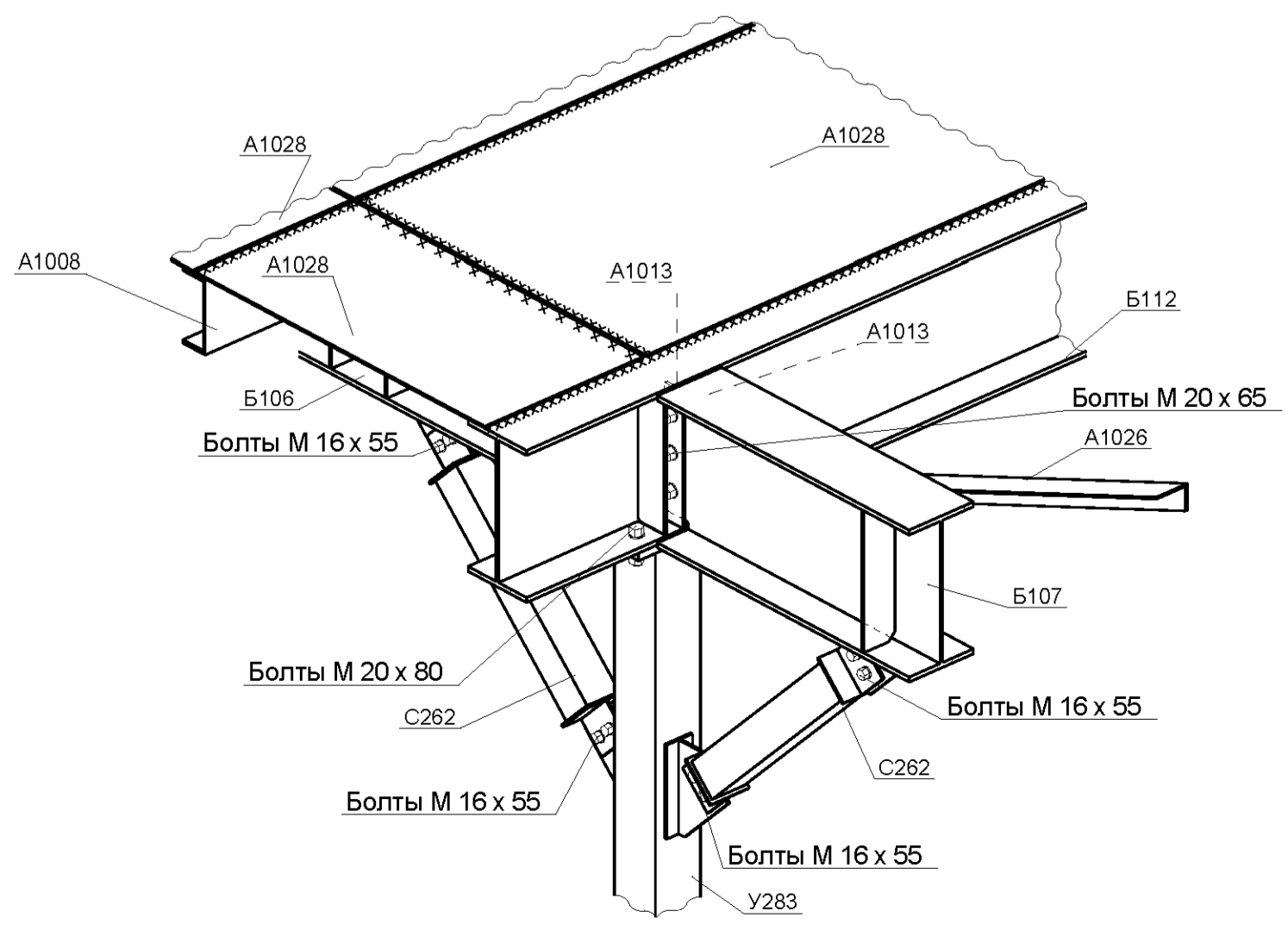
Узел 12
1:15



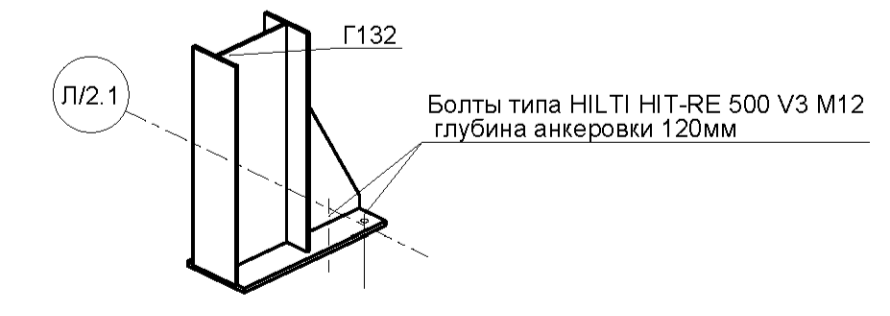
Узел 4
1:15



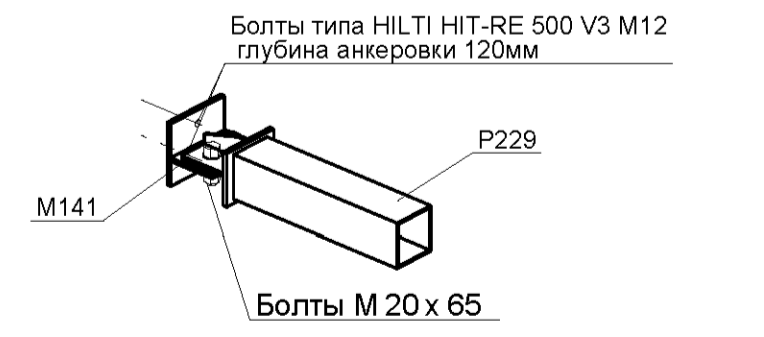
Узел 6
1:15



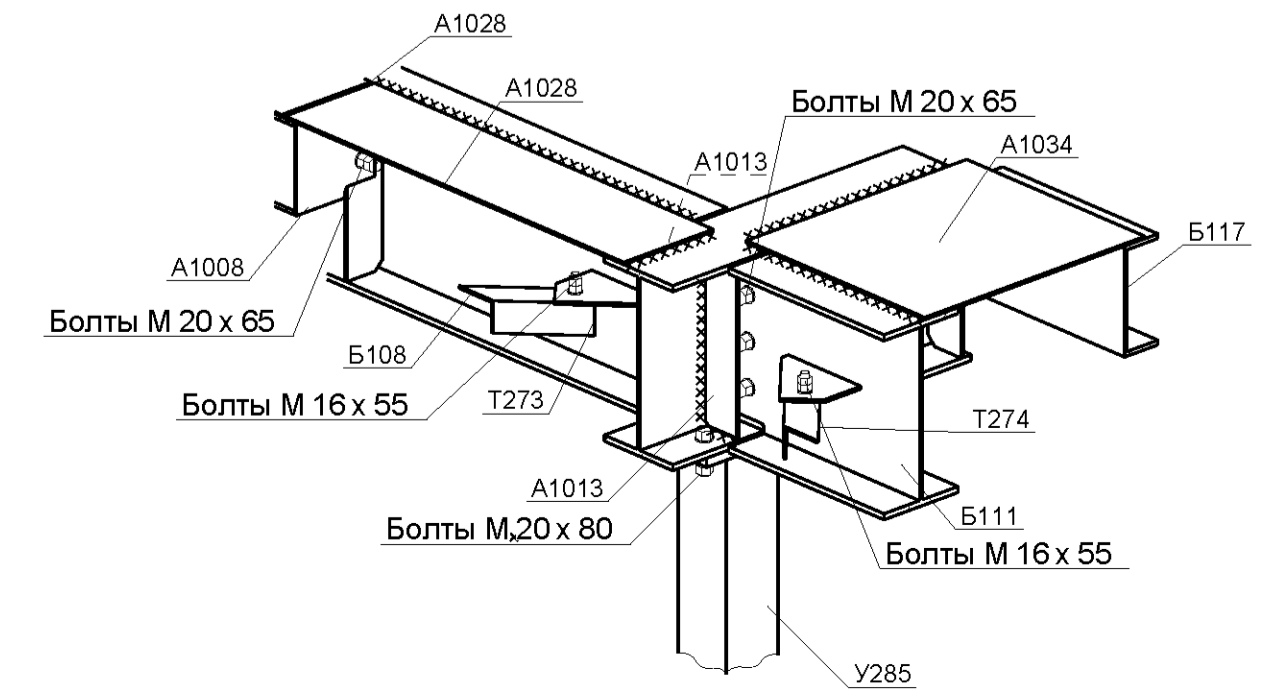
Узел 9
1:15



Узел 10
1:15



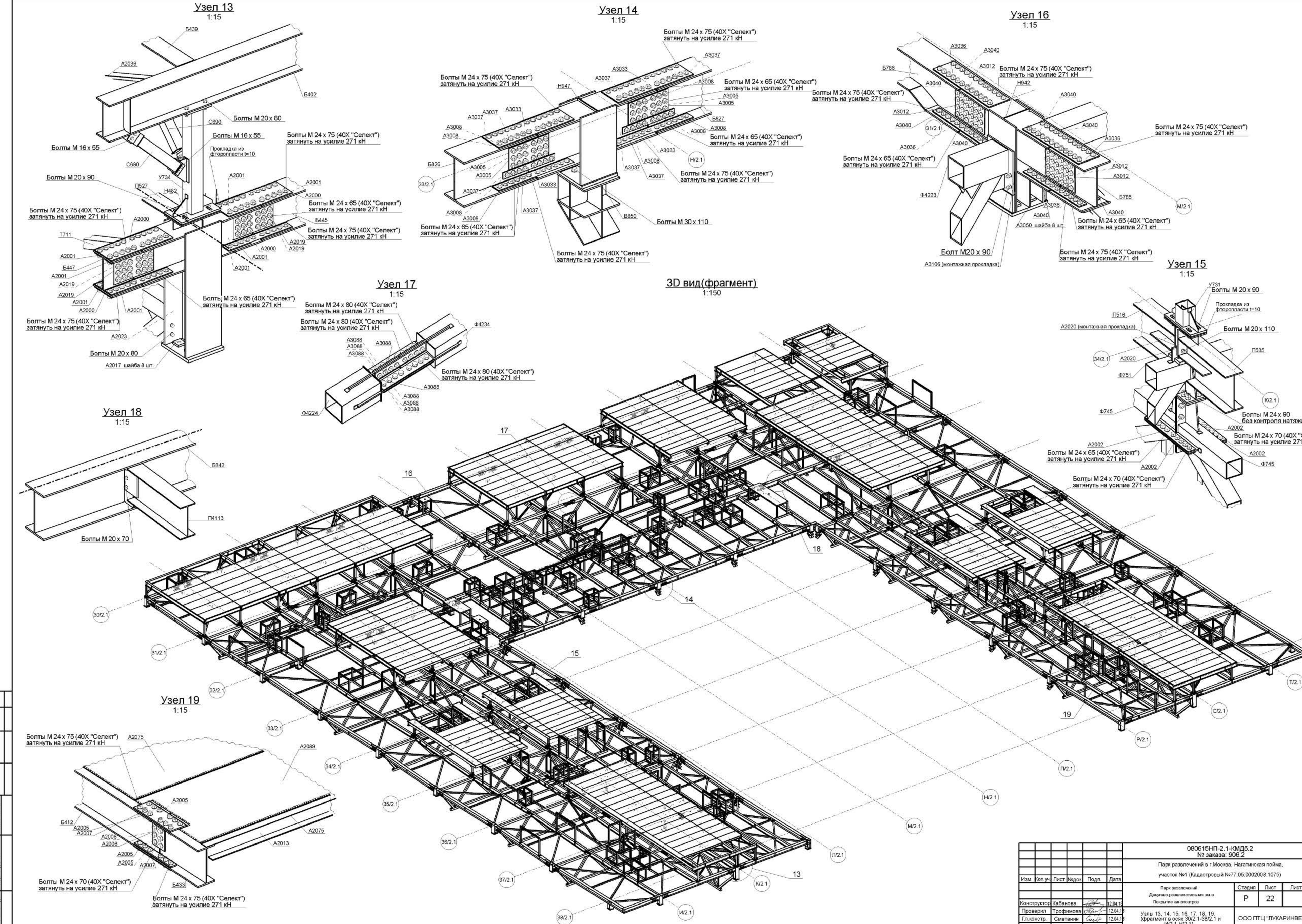
Узел 7
1:15



Согласовано	
Взам. инв. №	
Подп. и дата	
Лист № подл.	

36/2.1

					080615НП-2.1-КМД5.2 № заказа: 906.2				
					Парк развлечений в г. Москва, Нагатинская пойма, участок №1 (Кадастровый №77:05:0002008:1075)				
Изм.	Кол.уч.	Лист	№докум.	Подп.	Дата	Парк развлечений Досугово-развлекательная зона Покрытие министратов	Стадия	Лист	Листов
							Р	21	
Конструктор	Кабанова				11.04.18				
Проверил	Трофимова				11.04.18				
Гл. констр.	Сметанин				11.04.18				
Узлы 1-12							ООО ПТЦ "ЛУКАРИНВЕСТ"		

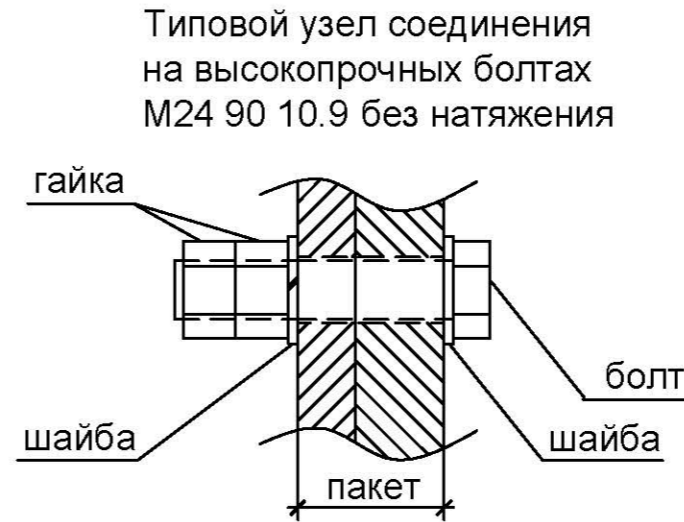
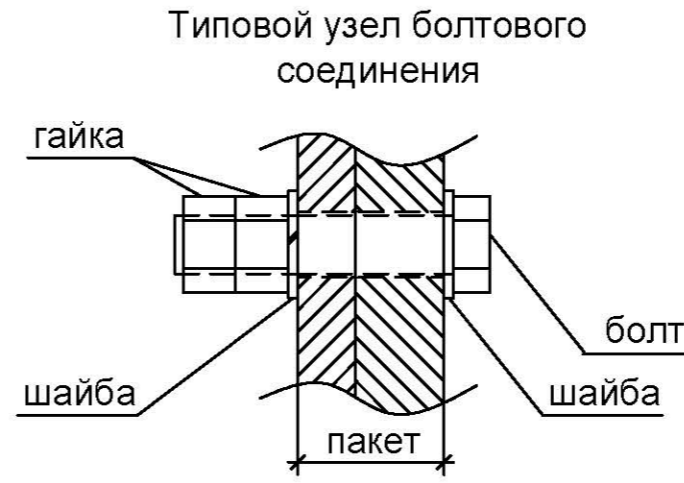


Составлено
 Выпущено
 Проверено
 Гл. констр.

					080615НП-2.1-КМД5.2 № заказа: 906.2			
					Парк развлечений в г. Москва, Нагатинская пойма, участок №1 (Кадстровый №77:05:0002008:1075)			
Изм.	Коп. уч.	Лист	Челок	Подп.	Дата	Стадия	Лист	Листов
Конструктор	Кабанова				12.04.13	Р	22	
Проверил	Трофимова				12.04.13			
Гл. констр.	Сметания				12.04.13			
Узлы 13, 14, 15, 16, 17, 18, 19, (фрагмент в осях 30/2.1-38/2.1 и И/2.1-И/2.1)						ООО ПТЦ "ЛУКАРИНВЕСТ"		

Ведомость монтажных метизов (постоянных)

Наименование и диаметр	Толщина пакета мм	Длина мм	Кол-во шт.	Вес кгс	ГОСТ	Класс прочности болта	Примечания
Болт М16 - 6gx55.88	13-17	55	246		7798-70	8.8	Оцинкованные
Болт М16 - 6gx60.88	18-22	60	100		7798-70	8.8	Оцинкованные
Болт М16 - 6gx65.88	23-27	65	108		7798-70	8.8	Оцинкованные
Болт М20 - 6gx60.88	10-14	60	10		7798-70	8.8	Оцинкованные
Болт М20 - 6gx65.88	15-19	65	548		7798-70	8.8	Оцинкованные
Болт М20 - 6gx70.88	20-24	70	100		7798-70	8.8	Оцинкованные
Болт М20 - 6gx80.88	30-34	80	60		7798-70	8.8	Оцинкованные
Болт М20 - 6gx90.88	40-44	90	60		7798-70	8.8	Оцинкованные
Болт М20 - 6gx110.88	60-64	110	42		7798-70	8.8	Оцинкованные
Гайка М16 6Н.8			908		5915-70	8.8	Оцинкованные
Гайка М20 6Н.8			1640		5915-70	8.8	Оцинкованные
Шайба 16			908		11371-78		Оцинкованные
Шайба 20			1640		11371-78		Оцинкованные
Болт М24 65.10.9 ХЛ (40Х "Селект")	24,26	65	342		52644-2006	10.9	усилия натяжения 271 кН
Болт М24 70.10.9 ХЛ (40Х "Селект")	32	70	588		52644-2006	10.9	усилия натяжения 271 кН
Болт М24 75.10.9 ХЛ (40Х "Селект")	34,36	75	368		52644-2006	10.9	усилия натяжения 271 кН
Болт М24 80.10.9 ХЛ (40Х "Селект")	40	80	384		52644-2006	10.9	усилия натяжения 271 кН
Болт М24 90.10.9 ХЛ (40Х "Селект")	32	90	72		52644-2006	10.9	без натяжения 2 гайки, 2 шайбы
Гайка М24 10			1826		52645-2006		
Шайба 24			3508		52646-2006		
Болты типа HILTI HiT-RE 500 v3 М12 глубина анкеровки 120мм			40				
Болты типа HILTI HiT-RE 500 v3 М16 глубина анкеровки 150мм			16				



						080615НП-2.1-КМД5.2 № заказа: 906.2			
						Парк развлечений в г.Москва, Нагатинская пойма, участок №1 (Кадастровый №77:05:0002008:1075)			
Изм.	Кол.уч.	Лист	Недок.	Подп.	Дата	Парк развлечений Досугово-развлекательная зона Покрытие кинотеатров	Стадия	Лист	Листов
							Р	4.1	
Конструктор	Кабанова				22.03.18	Ведомость метизов в осях 33/2.1-37/2.1 и Л/2.1-Р/2.1	ООО ПТЦ "ЛУКАРИНВЕСТ"		
Проверил	Трофимова				22.03.18				
Гл.констр.	Сметанин				22.03.18				

Согласовано

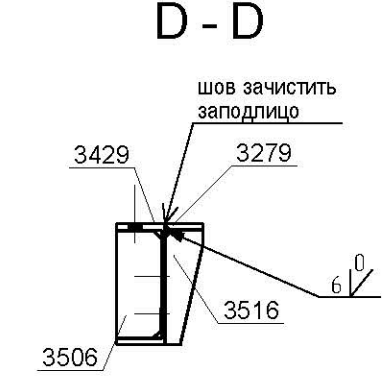
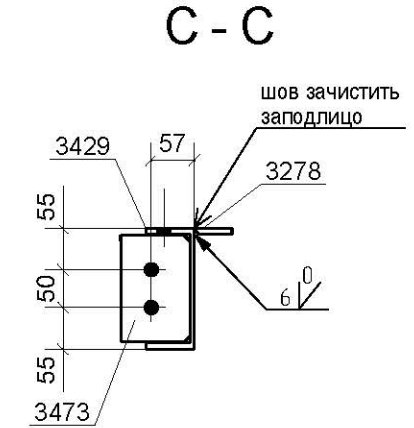
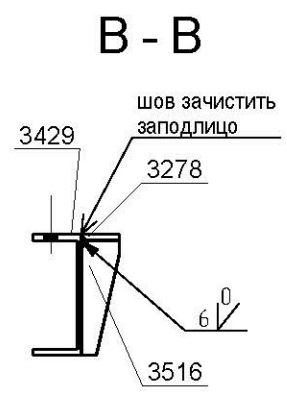
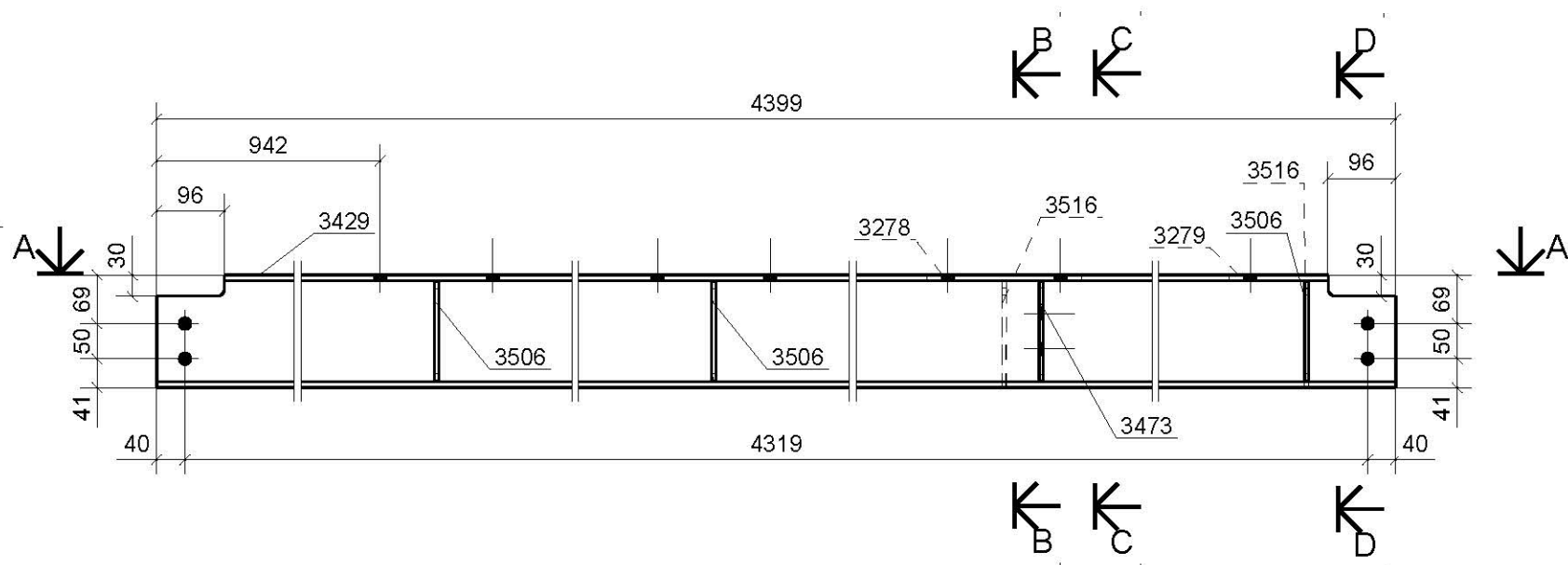
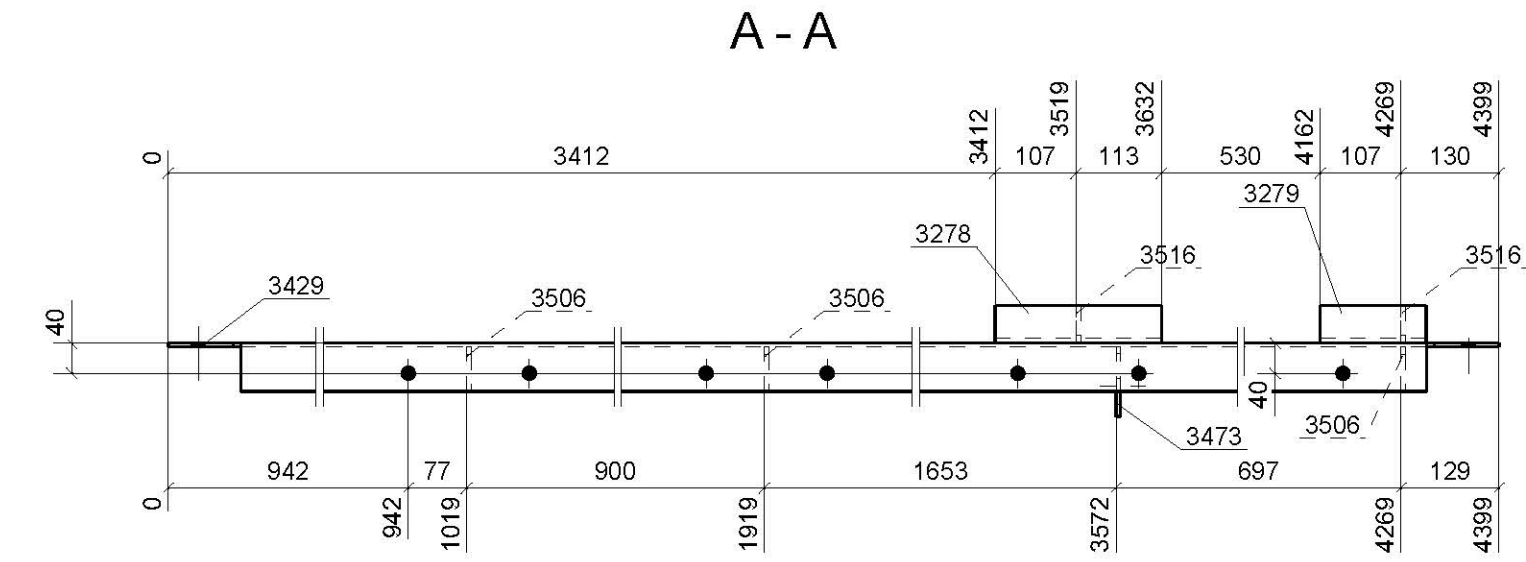
Взам. инв. №

Подп. и дата

Инв. № подл.

Спецификация									
Марка эл-та	Дет. №	Кол. шт.	Профиль	Длина, мм	Масса, кг			Марка стали	Примечание
					шт.	общ.	марки		
Л858	3278	1	— 50x8	220	0.66	0.66		С345-5	
	3279	1	— 50x8	140	0.42	0.42		С345-5	
	3429	1	□ 16П	4399	62.50	62.50		С245	
	3473	1	— 92x6	141	0.61	0.61		С255	
	3506	3	— 59x6	141	0.39	1.17		С255	
	3516	2	— 50x6	152	0.26	0.52		С255	
Масса напл. металла: 1.0% = 0.66 кг							66.5		

Требуется изготовить			
Отпр. марка	Кол., шт.	Масса, кг	
		шт.	общ.
Л858	1	66.54	66.54
Всего			66.54



- ПРИМЕЧАНИЯ:
1. Заводскую сварку производить по ГОСТ 14771-76 сварочной проволокой $\phi 1,2-1,4$ мм марки СВ-08Г2С;
 2. Монтажную сварку производить по ГОСТ 5264-80 электродами типа Э-42А;
 3. Изготовление МК выполнять в соответствии с требованиями ГОСТ 23118-2012 и СП 53-101-98;
 4. Требования по окраске смотри основной комплект КМ;
 5. Стыковые швы выполнить с полным проваром;
 6. Все детали обваривать по контуру, катеты неоговоренных швов $K_f=6$ мм;
 7. Сварные швы с разделкой кромок выполнять с полным проваром, с последующим 100% визуально измерительным контролем.

						080615НП-2.1-КМД5.2 № заказа: 906.2				
						Парк развлечений в г.Москва, Нагатинская пойма, участок №1 (Кадастровый №77:05:0002008:1075)				
Изм.	Кол.уч.	Лист	Недок.	Подп.	Дата	Парк развлечений Досугово-развлекательная зона Покрытие кинотеатров		Стадия	Лист	Листов
								Р	858	
Конструктор	Кабанова				30.03.18	Марка Л858		ООО ПТЦ "ЛУКАРИНВЕСТ"		
Проверил	Трофимова				30.03.18					
Гл.констр.	Сметанин				30.03.18					

Согласовано

Инд. № подл.	Подп. и дата	Взам. инв. №