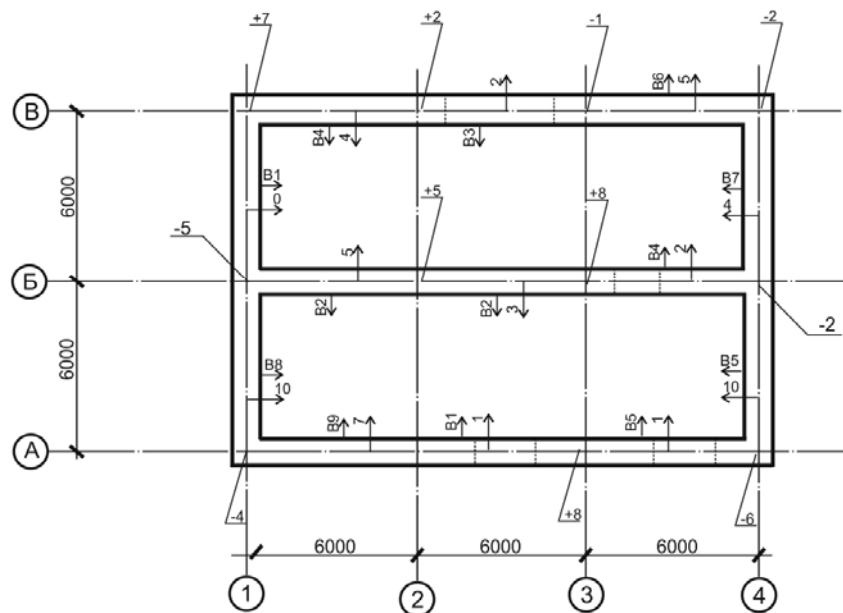


Исполнительная схема кирпичной кладки стен 1-го этажа



ПРИМЕЧАНИЕ

- \rightarrow B8 Отклонение поверхностей кладки от вертикали, мм;
- \leftarrow -10 Смещение осей конструкций от разбивочных осей, мм
- \nearrow -5 Отклонение отметки монтажного горизонта кладки от проектной отметки, мм;

Изм.						Номер, шифр проекта			
						наименование объекта строительства, в состав которого входит здание (сооружение), или наименование микрорайона;			
						наименование здания (сооружения) вид строительства	Стадия	Лист	Листов
выполнил	фамилия					Исполнительная схема кирпичной кладки стен в/о А-В/1-4 с отм.0.000 до отм.+3.200	наименование организации, разработавшей документ		
проверил	фамилия								

Примечание: по СП 70.13330.2012 табл.9.8 допускаются следующие значения: Отклонения поверхностей и углов кирпичной кладки от вертикали на один этаж - 10мм. Смещение осей конструкций от разбивочных осей - 10мм .