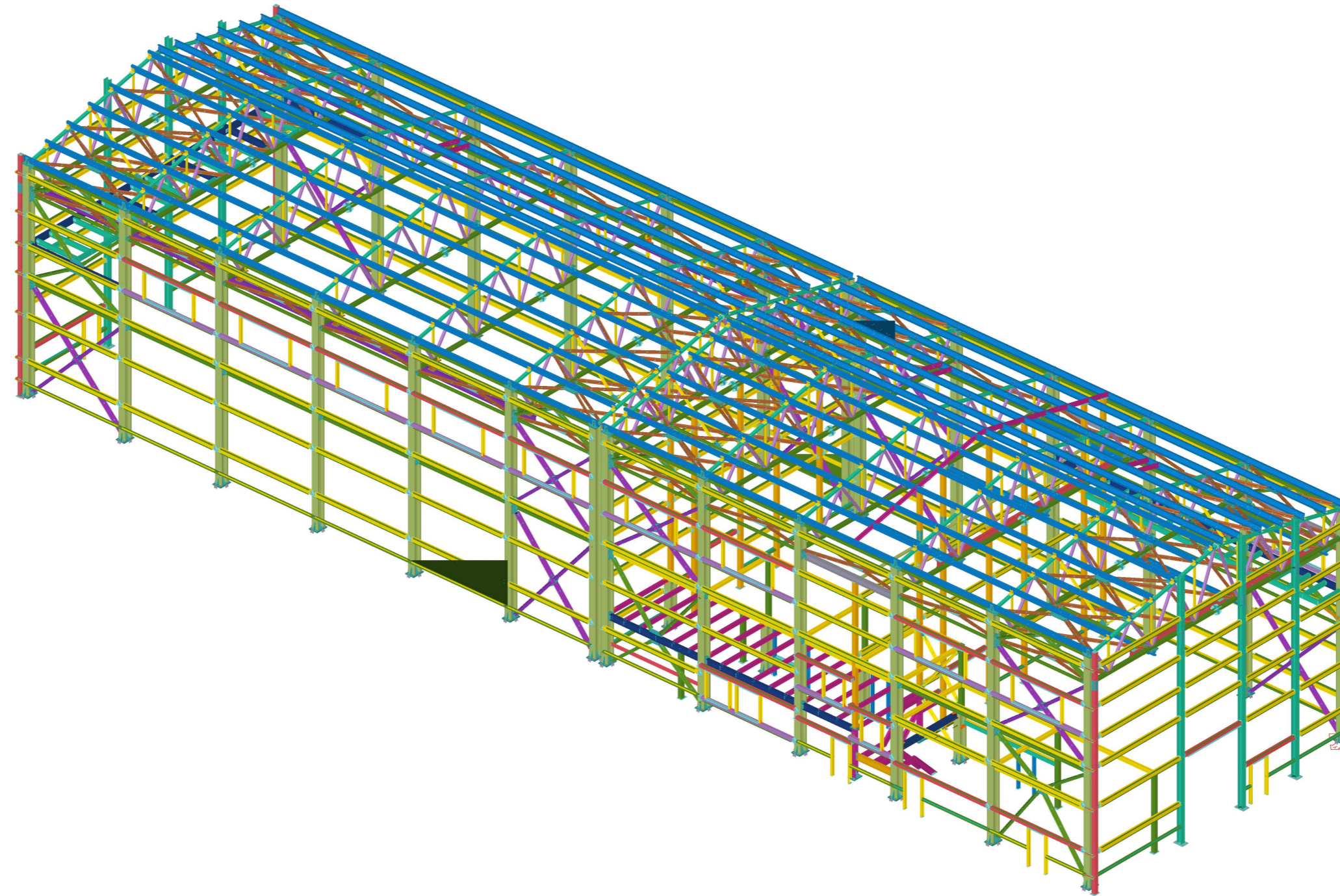


ООО ПТЦ "Лукаринвест"



Строительство зданий ремонтного бокса
материального склада промплощадки ООО "Участок
"Коксовый", "Наружные инженерные сети
промплощадки ООО "Участок коксовый"

23-2021/П-Д-2-КМ-КМД

Раздел 1. Общие данные

Ведомость отработанных марок					
Лист №	Отправочная марка	Наименование марки	Количество	Масса, кг	
				1 дет.	Всех
1	Б1-1	Балка	1	227.6	227.6
2	Б1-2	Балка	1	195.5	195.5
3	Б1-3	Балка	1	130.2	130.2
4	Б1-4	Балка	1	84.8	84.8
5	Б1-5	Балка	1	77.6	77.6
6	Б1-6	Балка	1	189.3	189.3
7	Б1-7	Балка	1	103	103
8	Б1-8	Балка	1	103	103
9	Б1-9	Балка	1	194.5	194.5
10	Б1-10	Балка	1	194.5	194.5
11	Б1-11	Балка	1	194.5	194.5
12	Б1-12	Балка	1	217.3	217.3
13	Б1-13	Балка	1	218.5	218.5
14	Б1-14	Балка	1	210.8	210.8
15	Б1-15	Балка	3	110.1	330.3
16	Б1-16	Балка	1	199.5	199.5
17	Б1-17	Балка	1	119.2	119.2
18	Б1-18	Балка	1	124.7	124.7
19	Б1-19	Балка	1	142.2	142.2
20	Б2-1	Балка	1	93.5	93.5
21	Б2-2	Балка	12	98.6	1183.2
22	Б2-3	Балка	3	86.7	260.1
23	БВ1-1	Балка	1	43.9	43.9
24	БВ1-2	Балка	12	37.1	445.2
25	БВ1-3	Балка	2	157.6	315.2
26	БВ1-4	Балка	2	46	92
27	БВ1-5	Балка	1	65.2	65.2
28	БВ1-6	Балка	1	156.2	156.2
29	БВ1-7	Балка	1	108.2	108.2
30	БВ1-8	Балка	1	95.1	95.1
31	БВ1-9	Балка	1	94.3	94.3
32	БВ1-10	Балка	15	60.9	913.5
33	БВ1-11	Балка	1	22	22
34	БВ2-1	Балка	3	124.6	373.8
35	БВ2-2	Балка	2	171.8	343.6
36	БВ2-3	Балка	1	71.9	71.9
37	БВ2-4	Балка	1	68.8	68.8
38	БВ2-5	Балка	1	127.6	127.6
39	БВ2-6	Балка	1	92.4	92.4
40	БВ2-7	Балка	1	95.4	95.4
41	БВ2-8	Балка	1	165.8	165.8
42	БВ2-9	Балка	1	161	161
43	БВ2-10	Балка	1	174.8	174.8
44	БВ2-11	Балка	1	195.7	195.7
45	БВ2-12	Балка	2	171.8	343.6
46	БВ2-13	Балка	3	124.6	373.8
47	БВ3-1	Балка	1	17.4	17.4
48	БВ3-2	Балка	1	53.3	53.3
49	БК1-1	Балка	1	435.6	435.6
50	БК1-2	Балка	1	444.6	444.6
51	БК1-4	Балка	2	433.6	867.2
52	БК1-5	Балка	1	742.9	742.9
53	БК1-6	Балка	1	743.5	743.5
54	БК1-7	Балка	1	723.6	723.6
55	БК1-8	Балка	1	723.6	723.6
56	БК1-9	Балка	1	435.6	435.6
57	БК1-10	Балка	1	444.6	444.6
58	К1-2	Колонна	1	253.2	253.2
59	К1-3	Колонна	1	259.1	259.1
60	К2-1	Колонна	1	2914.2	2914.2
61	К2-2	Колонна	1	2900.8	2900.8
62	К2-3	Колонна	1	294.36	294.36
63	К2-4	Колонна	1	2921.6	2921.6
64	К2-5	Колонна	1	757.5	757.5
65	К2-6	Колонна	1	2887.2	2887.2
66	К2-7	Колонна	1	2888	2888
67	К2-8	Колонна	2	74.7	149.4
68	К2-9	Колонна	1	2866.8	2866.8
69	К2-10	Колонна	1	2905.4	2905.4
70	К2-11	Колонна	1	2910.1	2910.1
71	К2-12	Колонна	1	294.98	294.98
72	К2-13	Колонна	1	746.1	746.1
73	К2-14	Колонна	1	2893.9	2893.9
74	К2-15	Колонна	1	2908.4	2908.4
75	К2-16	Колонна	1	2876.3	2876.3
76	К2-17	Колонна	1	2875.7	2875.7
77	К2-18	Колонна	1	2910.4	2910.4

Ведомость отработанных марок					
Лист №	Отправочная марка	Наименование марки	Количество	Масса, кг	
				1 дет.	Всех
78	К2-19	Колонна	1	2909.3	2909.3
79	К2-20	Колонна	3	284.2	852.6
80	К2-21	Колонна	3	284.2	852.6
81	К2-22	Колонна	1	2921	2921
82	К2-23	Колонна	1	2921.7	2921.7
83	К2-24	Колонна	1	2907.4	2907.4
84	К2-25	Колонна	1	2908.8	2908.8
85	ЛК1-1	Лестница	1	112.7	112.7
86	ЛК1-2	Лестница	1	112.7	112.7
87	ЛК1-3	Лестница	1	147.6	147.6
88	ЛК1-4	Лестница	1	147.6	147.6
89	МЗ-1	Монтажный элемент	14	0.8	11.2
90	МЗ-2	Монтажный элемент	14	2.4	33.6
91	МЗ-3	Монтажный элемент	120	0.6	7.2
92	МЗ-4	Монтажный элемент	26	2.1	54.6
93	МЗ-5	Монтажный элемент	26	1.4	36.4
94	МЗ-6	Монтажный элемент	2	5.3	10.6
95	МЗ-7	Монтажный элемент	1	7.3	7.3
96	МЗ-8	Монтажный элемент	3	4.9	14.7
97	МЗ-9	Монтажный элемент	3	4.9	14.7
98	МЗ-10	Монтажный элемент	1	9.5	9.5
99	МЗ-11	Монтажный элемент	98	1.6	156.8
100	МЗ-12	Монтажный элемент	1	14.5	14.5
101	МЗ-13	Монтажный элемент	1	14.5	14.5
102	МЗ-14	Монтажный элемент	1	9.5	9.5
103	МЗ-15	Монтажный элемент	1	9.5	9.5
104	МЗ-16	Монтажный элемент	3	4.9	14.7
105	МЗ-17	Монтажный элемент	3	4.9	14.7
106	МЗ-18	Монтажный элемент	1	3.6	3.6
107	МЗ-19	Монтажный элемент	1	9.8	9.8
108	МЗ-20	Монтажный элемент	4	4.9	19.6
109	МЗ-21	Монтажный элемент	3	3.8	11.4
110	МЗ-22	Монтажный элемент	1	4	4
111	МЗ-23	Монтажный элемент	2	1.5	3
112	МЗ-24	Монтажный элемент	12	2.9	34.8
113	МЗ-25	Монтажный элемент	1	2.4	2.4
114	МЗ-26	Монтажный элемент	8	1	8
115	МЗ-27	Монтажный элемент	1	3	3
116	МЗ-28	Монтажный элемент	2	3	6
117	МЗ-30	Монтажный элемент	2	4.6	9.2
118	МЗ-31	Монтажный элемент	2	14.5	29
119	МЗ-32	Монтажный элемент	1	4.6	4.6
120	МЗ-33	Монтажный элемент	1	4.6	4.6
121	МЗ-34	Монтажный элемент	8	73.2	585.6
122	МЗ-35	Монтажный элемент	1	73.8	73.8
123	МЗ-36	Монтажный элемент	1	73.8	73.8
124	МЗ-37	Монтажный элемент	1	70.8	70.8
125	МЗ-38	Монтажный элемент	1	70.8	70.8
126	МЗ-39	Монтажный элемент	14	2.4	33.6
127	МЗ-40	Монтажный элемент	14	0.8	11.2
128	МЗ-41	Монтажный элемент	5	3.9	19.5
129	МЗ-42	Монтажный элемент	4	14.5	58
130	П1-1	Прозон	6	203.3	1219.8
131	П1-2	Прозон	1	239.2	239.2
132	П1-3	Прозон	1	239.2	239.2
133	П1-4	Прозон	9	199.4	1794.6
134	П1-5	Прозон	9	199.4	1794.6
135	П1-6	Прозон	3	236.5	709.5
136	П1-7	Прозон	2	236.5	473
137	П1-9	Прозон	3	237	711
138	П1-10	Прозон	14	196.1	2745.4
139	П1-11	Прозон	84	196.1	16472.4
140	П1-12	Прозон	2	239.2	478.4
141	П1-13	Прозон	2	239.2	478.4
142	П1-14	Прозон	1	236.5	236.5
143	П1-15	Прозон	3	237	711
144	П1-17	Прозон	2	178.8	357.6
145	П1-19	Прозон	1	210.7	210.7
146	П1-20	Прозон	1	210.7	210.7
147	П1-21	Прозон	3	174.9	524.7
148	П1-22	Прозон	3	174.9	524.7
149	П1-23	Прозон	1	208.6	208.6
150	П1-24	Прозон	1	208.6	208.6
151	П1-25	Прозон	1	208.9	208.9
152	П1-26	Прозон	1	208.9	208.9
153	ПС1-1	Связь	3	44.6	133.8
154	ПС1-3	Связь	3	61.7	185.1

Ведомость отработанных марок					
Лист №	Отправочная марка	Наименование марки	Количество	Масса, кг	
				1 дет.	Всех
155	РН1-1	Рузель	1	241.2	241.2
156	РН1-2	Рузель	1	267	267
157	РН1-3	Рузель	10	243.7	2437
158	РН1-4	Рузель	1	94.2	94.2
159	РН1-5	Рузель	1	247.4	247.4
160	РН1-6	Рузель	1	2211	2211
161	РН1-7	Рузель	2	243.7	487.4
162	РН1-8	Рузель	1	140.4	140.4
163	РН1-9	Рузель	1	190.8	190.8
164	РН1-10	Рузель	1	221	221
165	РН1-11	Рузель	1	241.6	241.6
166	РН1-12	Рузель	1	59.9	59.9
167	РН1-13	Рузель	1	220.7	220.7
168	РН1-14	Рузель	1	116.7	116.7
169	РН1-15	Рузель	1	137.7	137.7
170	РН1-16	Рузель	1	140.6	140.6
171	РН1-17	Рузель	1	247.7	247.7
172	РН1-18	Рузель	1	246.9	246.9
173	РН1-19	Рузель	1	50.1	50.1
174	РН1-20	Рузель	2	132.4	264.8
175	РН1-21	Рузель	1	221.6	221.6
176	РН1-22	Рузель	1	215.4	215.4
177	РН1-23	Рузель	1	190.7	190.7
178	Р01-1	Рузель	10	231.6	2316
179	Р01-2	Рузель	3	152.8	458.4
180	Р01-3	Рузель	3	85.6	256.8
181	Р01-4	Рузель	53	234.5	12428.5
182	Р01-5	Рузель	4	238.8	955.2
183	Р01-6	Рузель	4	208.2	832.8
184	Р01-7	Рузель	9	231.6	2084.4
185	Р01-8	Рузель	6	230	1380
186	Р01-9	Рузель	6	142.4	854.4
187	Р01-10	Рузель	11	143.2	1575.2
188	Р01-11	Рузель	4	164.1	656.4
189	Р01-12	Рузель	3	41.6	124.8
190	Р01-13	Рузель	4	237.7	950.8
191	Р01-14	Рузель	1	237.7	237.7
192	Р01-15	Рузель	1	241.1	241.1
193	Р01-16	Рузель	5	107	535
194	Р01-17	Рузель	5	88.4	442
195	Р01-18	Рузель	5	90.9	454.5
196	Р01-19	Рузель	1	153.8	153.8
197	Р01-20	Рузель	6	114.8	688.8
198	Р01-21	Рузель	4	54.1	216.4
199	Р01-22	Рузель	4	162.2	648.8
200	Р01-23	Рузель	4	209.2	836.8
201	Р01-24	Рузель	1	235.6	235.6
202	Р01-25	Рузель	6	142.4	854.4
203	Р01-26	Рузель	5	230	1150
204	Р01-27	Рузель	4	163.9	655.6
205	Р01-28	Рузель	3	53.7	161.1
206	Р01-29	Рузель	2	166.1	332.2
207	РП1-1	Рузель	1	241.2	241.2
208	РП1-2	Рузель	10	243.7	2437
209	РП1-3	Рузель	1	247.4	247.4
210	РП1-4	Рузель	1	221.1	221.1
211	РП1-5	Рузель	2	243.7	487.4
212	РП1-6	Рузель	1	241.2	241.2
213	РП1-8	Рузель	1	109.6	109.6

Раздел 2. Схемы расположения элементов

Схема расположения элементов по верхнему поясу ферм

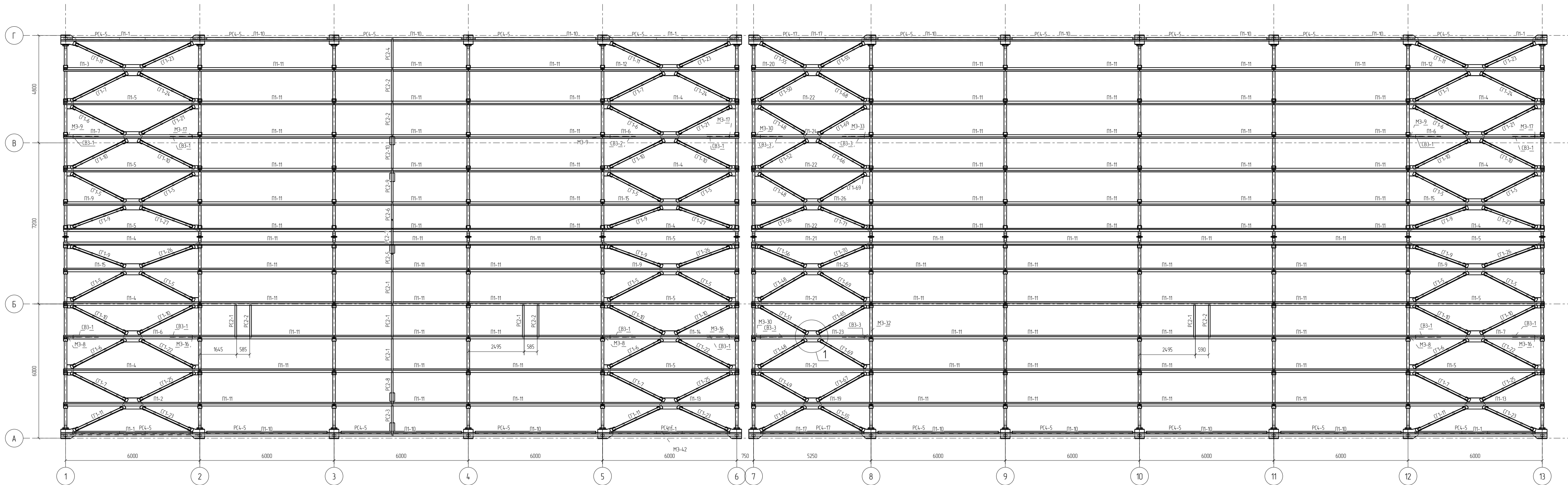
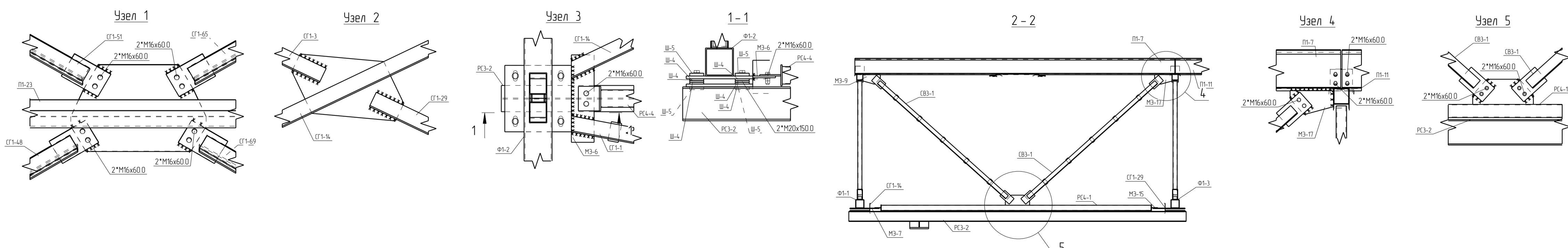
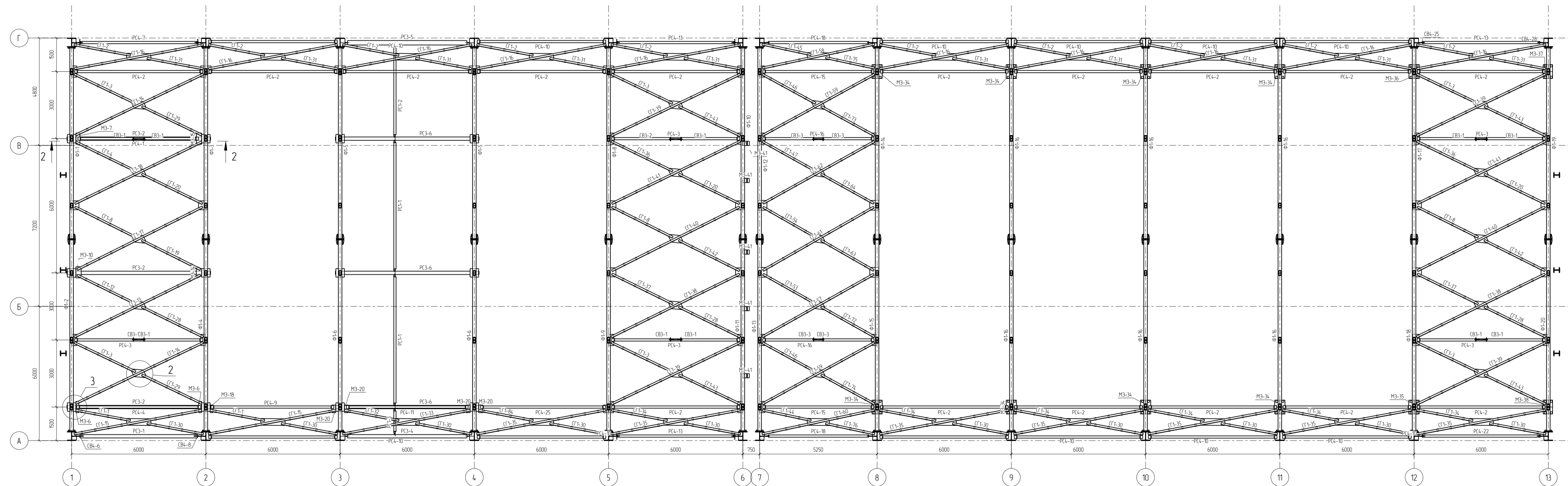


Схема расположения элементов по нижнему поясу ферм



23-2021/П-Д-2-КМД				
Исполнитель: ООО "Лукоринвест"				
Материальный склад				
Изм.	Колуч.	Лист	№ док.	Подп.
Проверил	Амарханов	Лист	Р	2.2
Разработал	Ким	Лист	Р	2.2
И Контроль	Суцков	Лист	Р	2.2
ООО ПТЦ "Лукоринвест"				

Схема расположения элементов факхберка по оси А

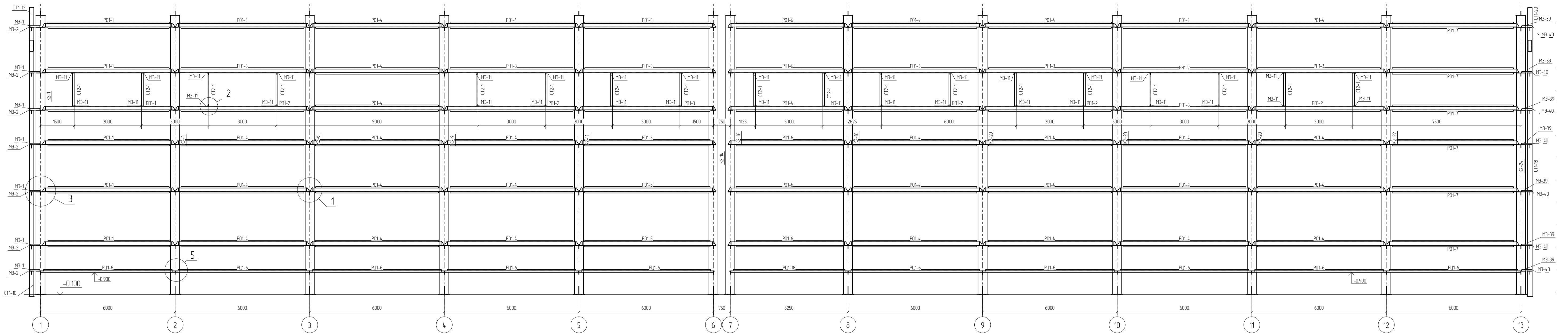
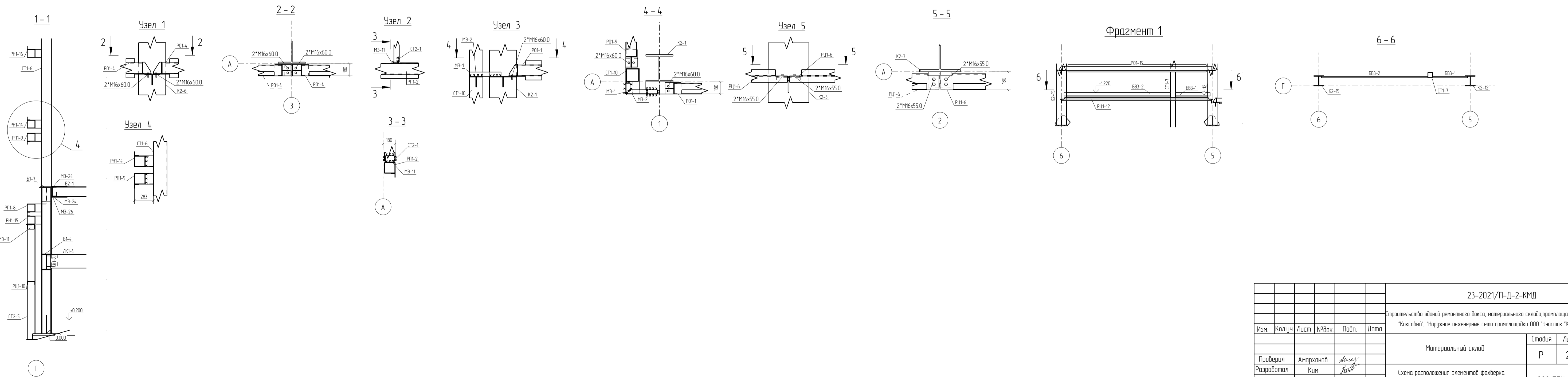
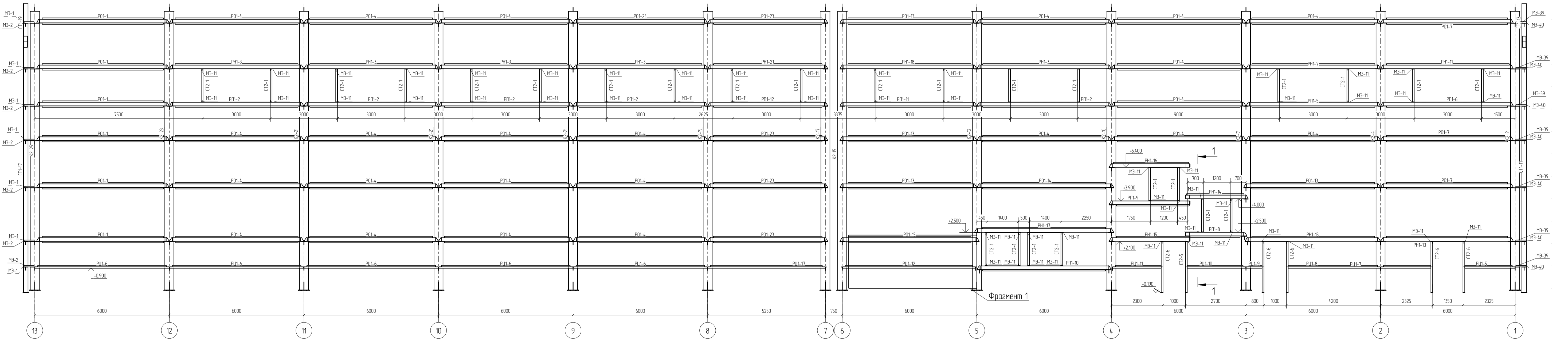
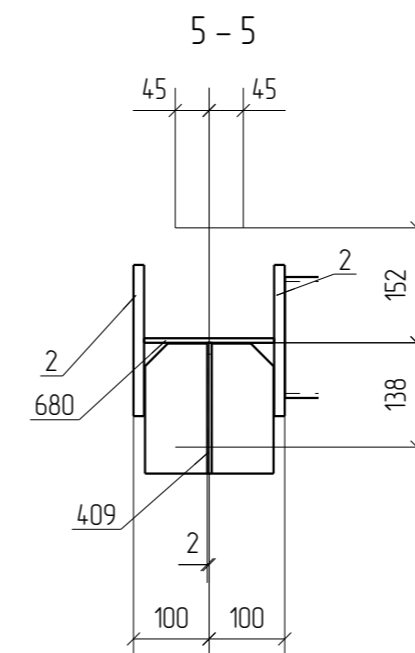
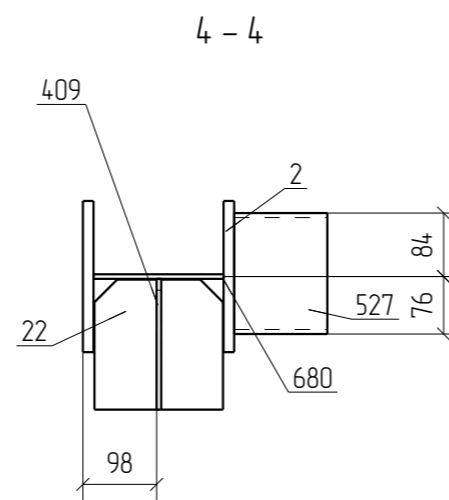
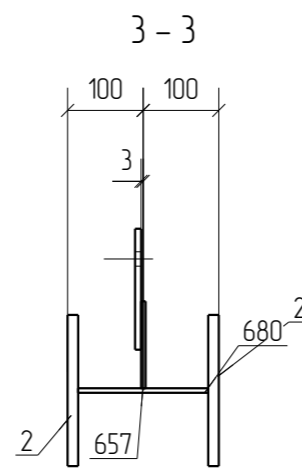
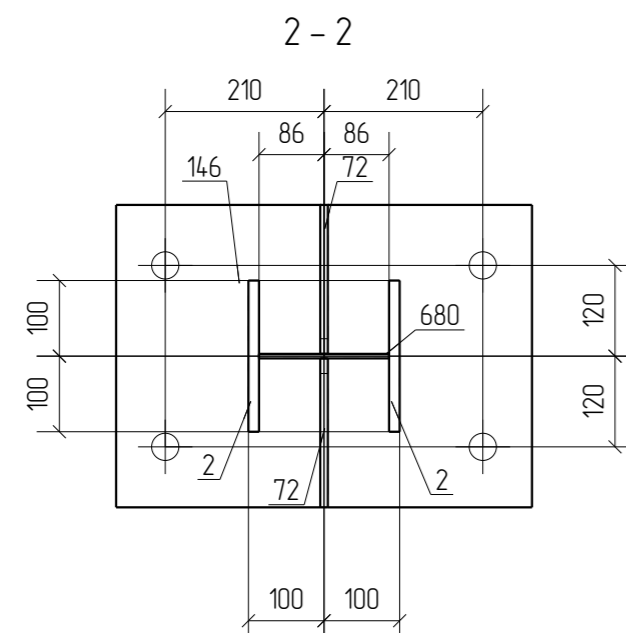
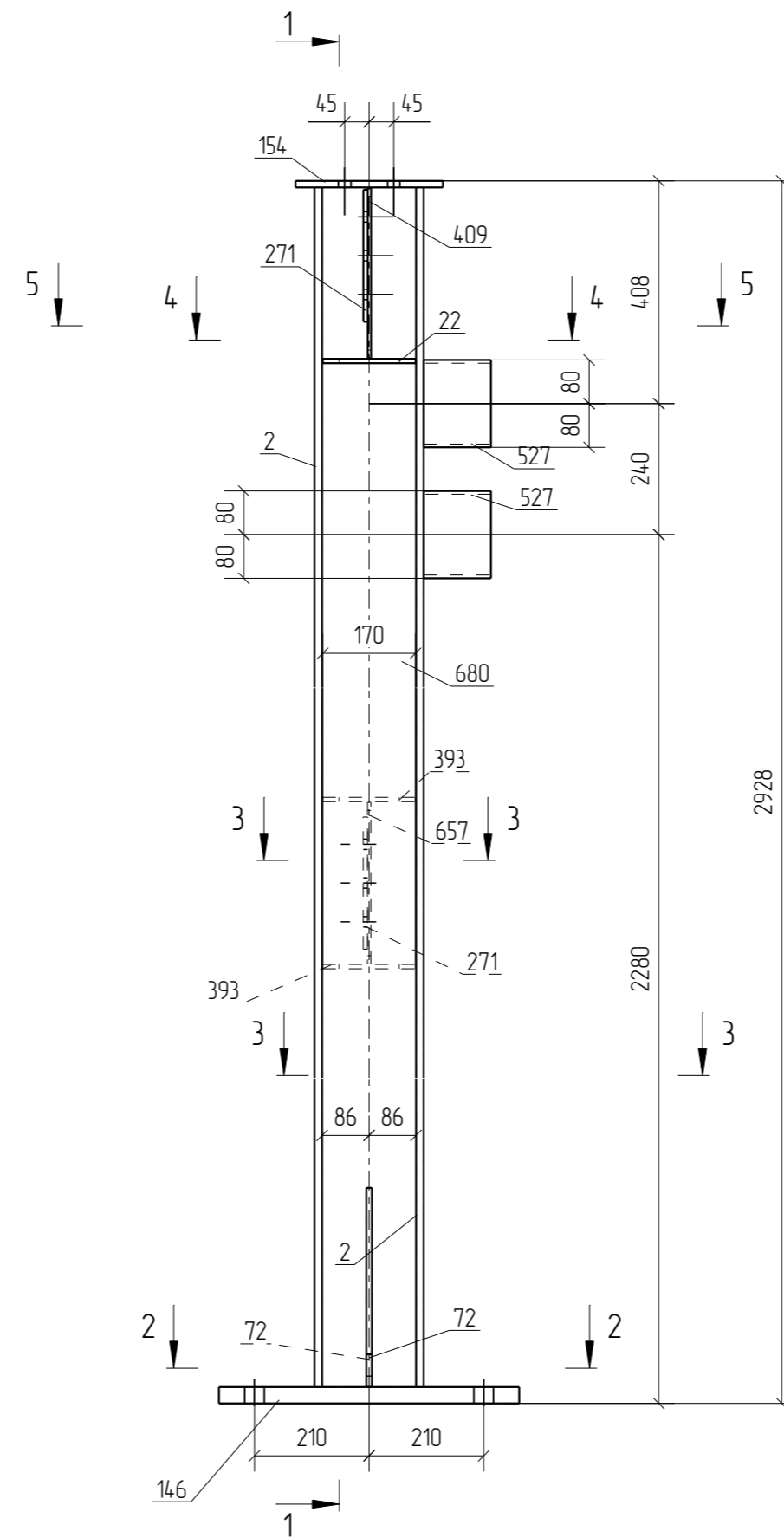
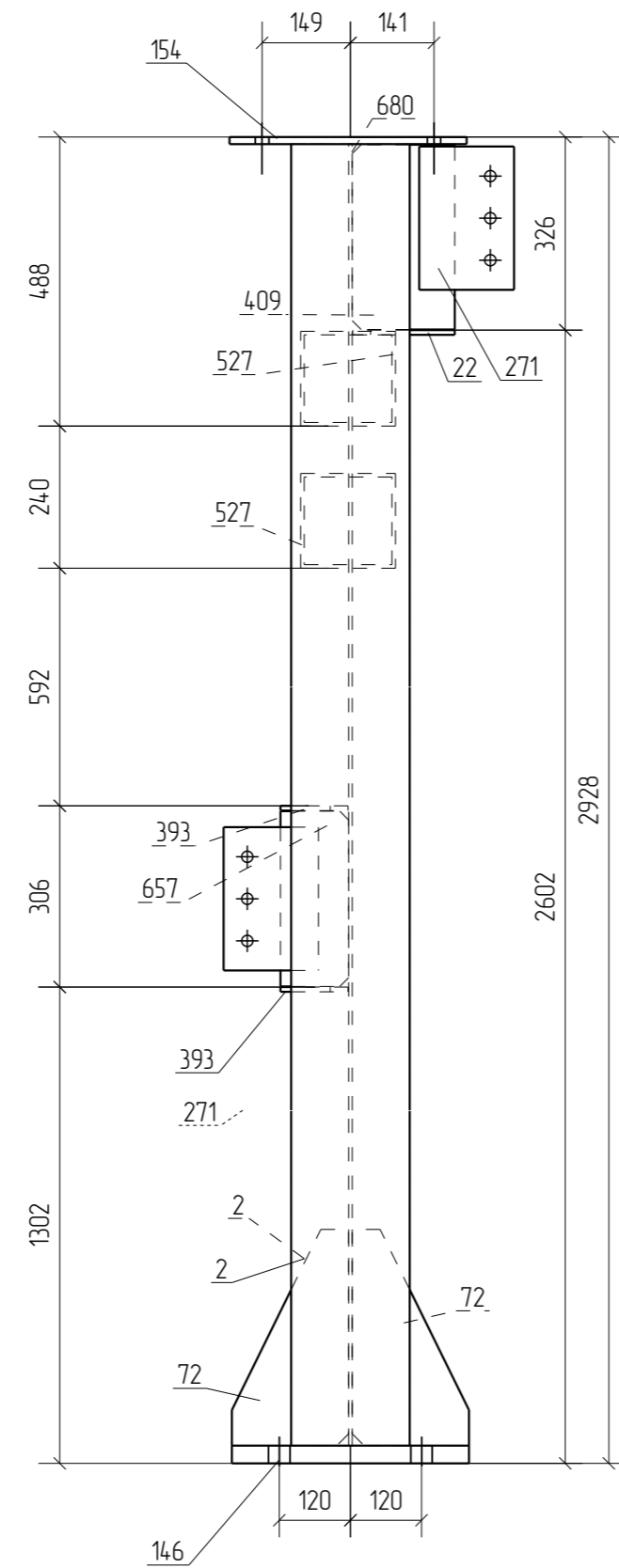
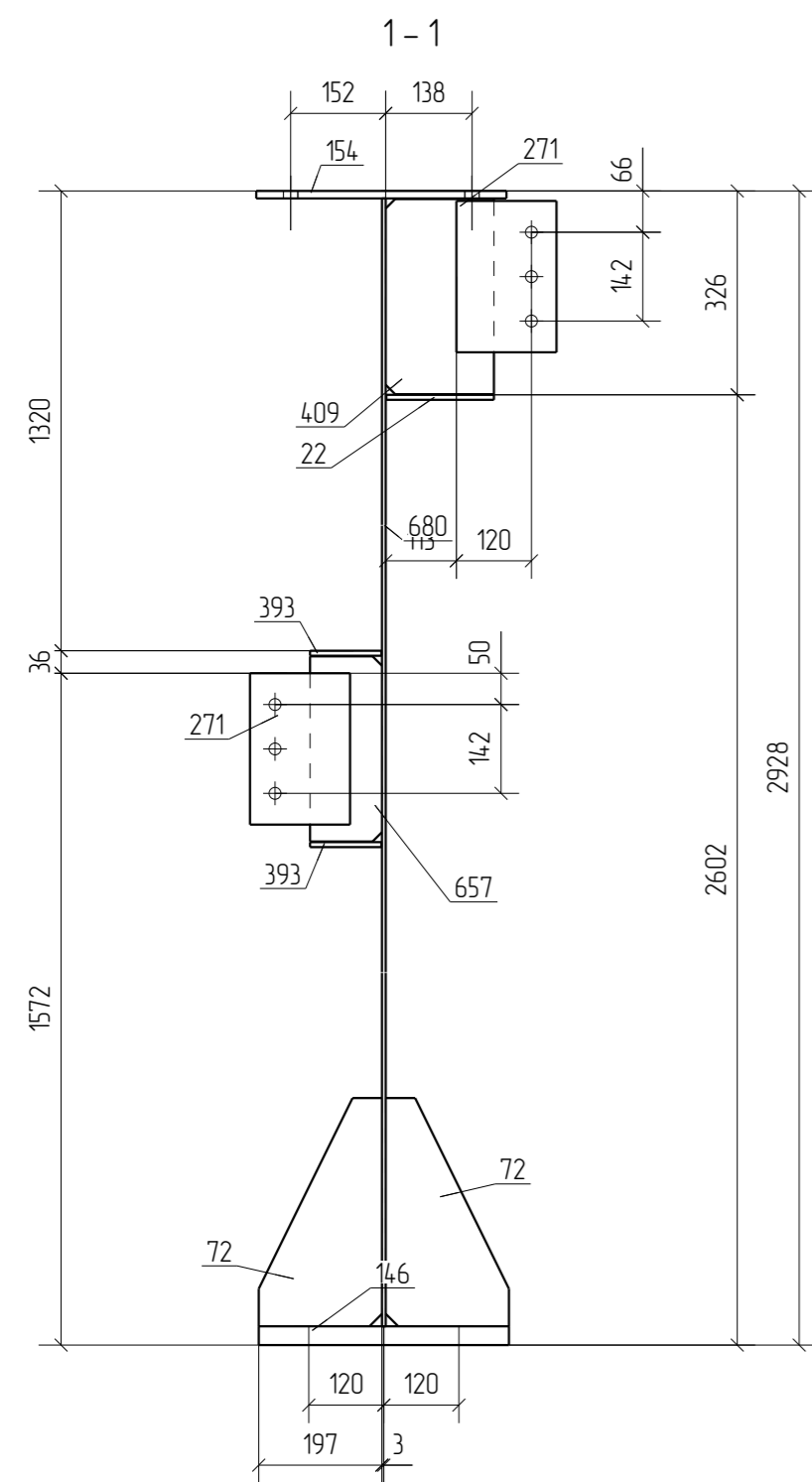


Схема расположения элементов факхберка по оси Г



					23-2021/П-Д-2-КМД		
					Исполнительство зданий ремонтного парка, материального склада, промплощадки ООО "З-часть "Каспий", Наружные инженерные сети промплощадки ООО "З-часть "Каспий"		
Изм.	Колуч.	Лист	№ док.	Подп.	Дата		
Проверил	Амарханов					Материальный склад	
Разработал	Ким					Р	26
И Контроль	Су-жов					Схема расположения элементов факхберка по оси А и Г	
						ООО ПТЦ "Лукаринвест"	

Раздел 3.
Чертежи отправочных марок

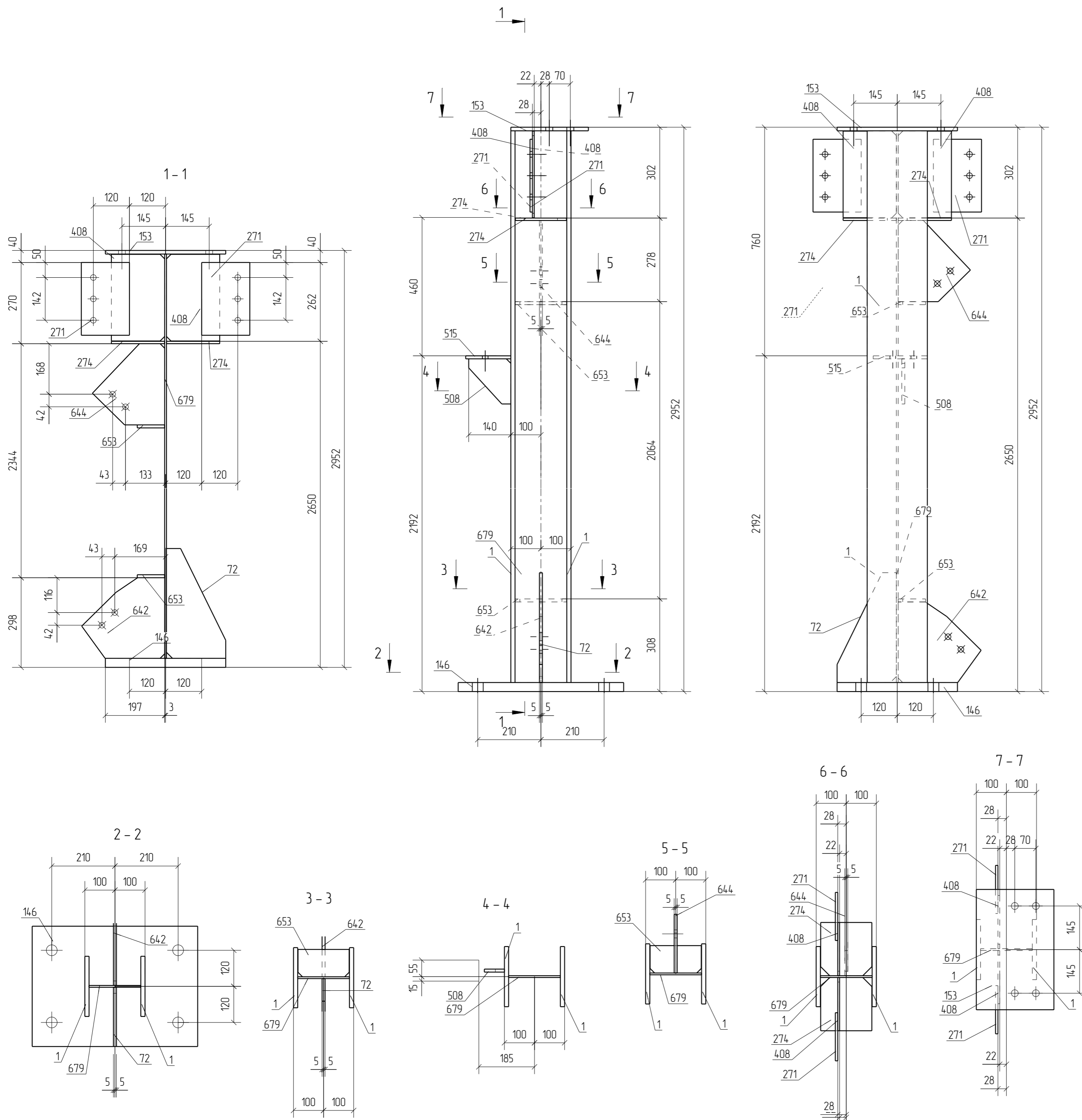


Спецификация деталей									
Марка эл-та	Дет. N	Кол. шт.	Профиль	Длина, мм	Масса, кг			Марка стали	Примечание
					шт.	общ.	марки		
К1-2	680	1	-6X172	2886	23.4	23.4		С345	снф
	2	2	-14X200	2886	63.4	126.8		С345	
	22	1	-8*170	172	1.8	1.8		С345	
	72	2	-10*197	365	5.6	11.2		С345	
	146	1	-30*400	550	51.8	51.8		С345	
	154	1	-12*270	400	10.2	10.2		С345	
	271	2	-8*160	242	2.4	4.8		С345	
	393	2	-8*114	170	1.2	2.4		С345	
	409	1	-6*173	312	2.5	2.5		С345	
	527	2	Гнз160X160X6	123	3.5	7.0		С255	
657	1	-6*115	296	1.6	1.6		С345		
Масса нал. металла 10%, раскрой, деловой отход, монтажные крепления 3.0% 9.7 кг							253.2		

Выборка металла на одну сборку				Ведомость отправочных элементов			
Профиль	ГОСТ, ТУ	Марка стали	Масса, кг	Марка эл-та	Кол-во, шт.	Масса, кг	
						Марки	Всех
- 6.0 мм	19903-74	С345	27.5	К1-2	1	253.2	253.2
- 8.0 мм	19903-74	С345	9.0				
- 10.0 мм	19903-74	С345	11.2				
- 12.0 мм	19903-74	С345	10.2				
- 14.0 мм	19903-74	С345	126.8				
- 30.0 мм	19903-74	С345	51.8				
Гнз160X160X6	30245-2003	С255	7.0				
			Итого:			253.2	

- Примечания:
1. Изготовление конструкций производить в соответствии ГОСТ 23118-99, СП 53-101-98.
2. Предельные отклонения от геометрических размеров в соответствии с СП 53-101-98.
3. Сварные швы принимать по наименьшей толщине свариваемых деталей.
Материалы для сварки принимать по табл. Г1 СП 16.13330.2011
4. Все отверстия, радиусы и обрезы оговаривать (см. чертежи отдельных деталей).
5. Все м/к должны быть защищены от коррозии, в соответствии с СП 28.13330.2012 и ГОСТ 12.3.016-87
6. Защиту проанод и ригелей фахверков от коррозии выполнить на заводе эмалью ПФ-115 по ГОСТ 6465-76 (2 слоя) по грунтовке ГФ-021 (2 слоя) по ГОСТ 25129-82

23-2021/П-Д-2-КМД						
Строительство зданий ремонтного докса, материального склада, промплощадки ООО "Участок "Коксовый", "Наружные инженерные сети промплощадки ООО "Участок "Коксовый"						
Изм.	Кол.уч.	Лист	№ док.	Подп.	Дата	
						Материальный склад
Проверил	Амарханов	<i>Амарханов</i>				Р
Разработал	Ким	<i>Ким</i>				Лист 58
Н.Контроль	Сучков	<i>Сучков</i>				Листов
Марка К1-2						000 ПТЦ "Лукаринвест"



Спецификация деталей

Марка эл-та	Дет. N	Кол. шт.	Профиль	Длина, мм	Масса, кг			Марка стали	Примечание
					шт.	общ.	марки		
K1-3	679	1	-6X172	2910	23.6	23.6		C345	снф
	1	2	-14X200	2910	64.0	128.0		C345	
	72	1	-10*197	365	5.6	5.6		C345	
	146	1	-30*400	550	51.8	51.8		C345	
	153	1	-12*258	400	9.7	9.7		C345	
	271	2	-8*160	242	2.4	4.8		C345	
	274	2	-8*170	177	1.9	3.8		C345	
	408	2	-6*177	288	2.4	4.8		C345	
	508	1	-10*140	150	1.6	1.6		C255	
	515	1	-10*150	180	2.1	2.1		C255	
	642	1	-10*276	268	5.8	5.8		C345	
	644	1	-10*240	270	5.1	5.1		C345	
	653	2	-10*91	170	1.2	2.4		C345	

Масса нап. металла 10%, раскрой, деловой отход, монтажные крепления 3.0%: 10.0 кг 259.1

Выборка металла на одну сборку

Профиль	ГОСТ, ТУ	Марка стали	Масса, кг
- 6.0 мм	19903-74	C345	28.4
- 8.0 мм	19903-74	C345	8.6
- 10.0 мм	19903-74	C345	18.9
- 10.0 мм	19903-74	C255	3.7
- 12.0 мм	19903-74	C345	9.7
- 14.0 мм	19903-74	C345	128.0
- 30.0 мм	19903-74	C345	51.8
			Итого: 249.1

Ведомость отправочных элементов

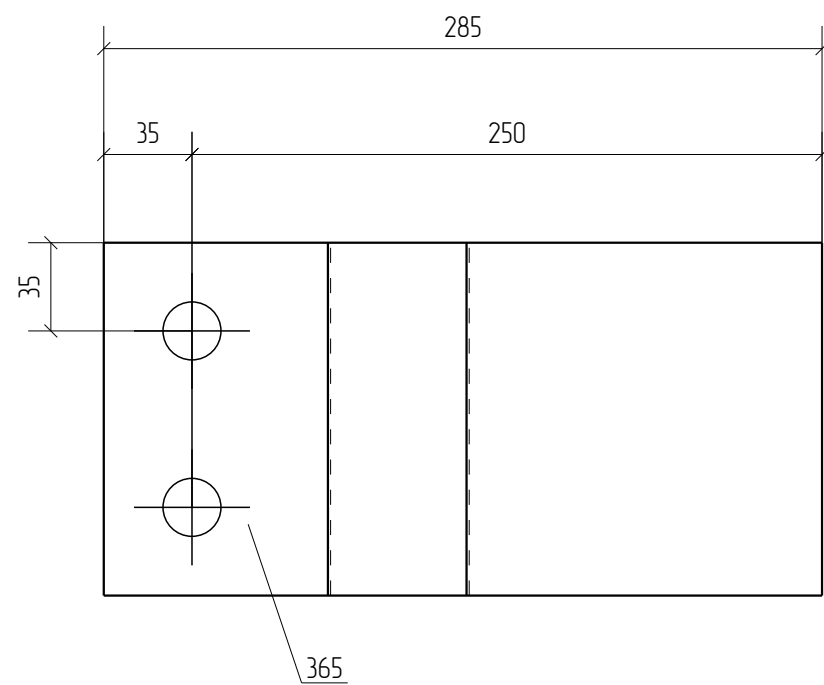
Марка эл-та	Кол-во, шт.	Масса, кг	
		Марки	Всех
K1-3	1	259.1	259.1
		Итого:	259.1

- Примечания:
1. Изготовление конструкций производить в соответствии ГОСТ 23118-99, СП 53-101-98.
2. Предельные отклонения от геометрических размеров в соответствии с СП 53-101-98.
3. Сварные швы принимать по наименьшей толщине свариваемых деталей.
Материалы для сварки принимать по табл. Г1 СП 16.13330.2011
4. Все отверстия, радиусы и обрезы оговорены (см. чертежи отдельных деталей).
5. Все м/к должны быть защищены от коррозии, в соответствии с СП 28.13330.2012 и ГОСТ 12.3.016-87
6. Защиту проанодов и ригелей фахверков от коррозии выполнить на заводе эмалью ПФ-115 по ГОСТ 6465-76 (2 слоя) по грунтовке ГФ-021 (2 слоя) по ГОСТ 25129-82

23-2021/П-Д-2-КМД

Строительство зданий ремонтного докса, материального склада, промлощадки ООО "Участок "Коксовый", "Наружные инженерные сети промлощадки ООО "Участок "Коксовый"

Изм.	Кол.уч.	Лист	№ док.	Подп.	Дата	Материальный склад	Стация	Лист	Листов
								P	59
Проверил	Амарханов					Марка K1-3	ООО ПТЦ "Лукаринвест"		
Разработал	Ким								
Н.Контроль	Сучков								



Спецификация деталей

Марка эл-та	Дет. N	Кол. шт.	Профиль	Длина, мм	Масса, кг			Марка стали	Примечание
					шт.	общ.	марки		
МЭ-44	365	1	-140*6	289	1.9	1.9		С245	
Раскрой, деловой отход, монтажные крепления 0.1кг							2.0		
Выборка металла на одну сборку					Ведомость отправочных элементов				
Профиль	ГОСТ, ТУ	Марка стали	Масса, кг	Марка эл-та	Кол-во, шт.	Масса, кг			
- 6.0 мм	19903-74	С245	1.9	МЭ-44	6	Марки	Всех		
Итого:			2.0			2.0	12.0		
						Итого:		12.0	

Примечания:

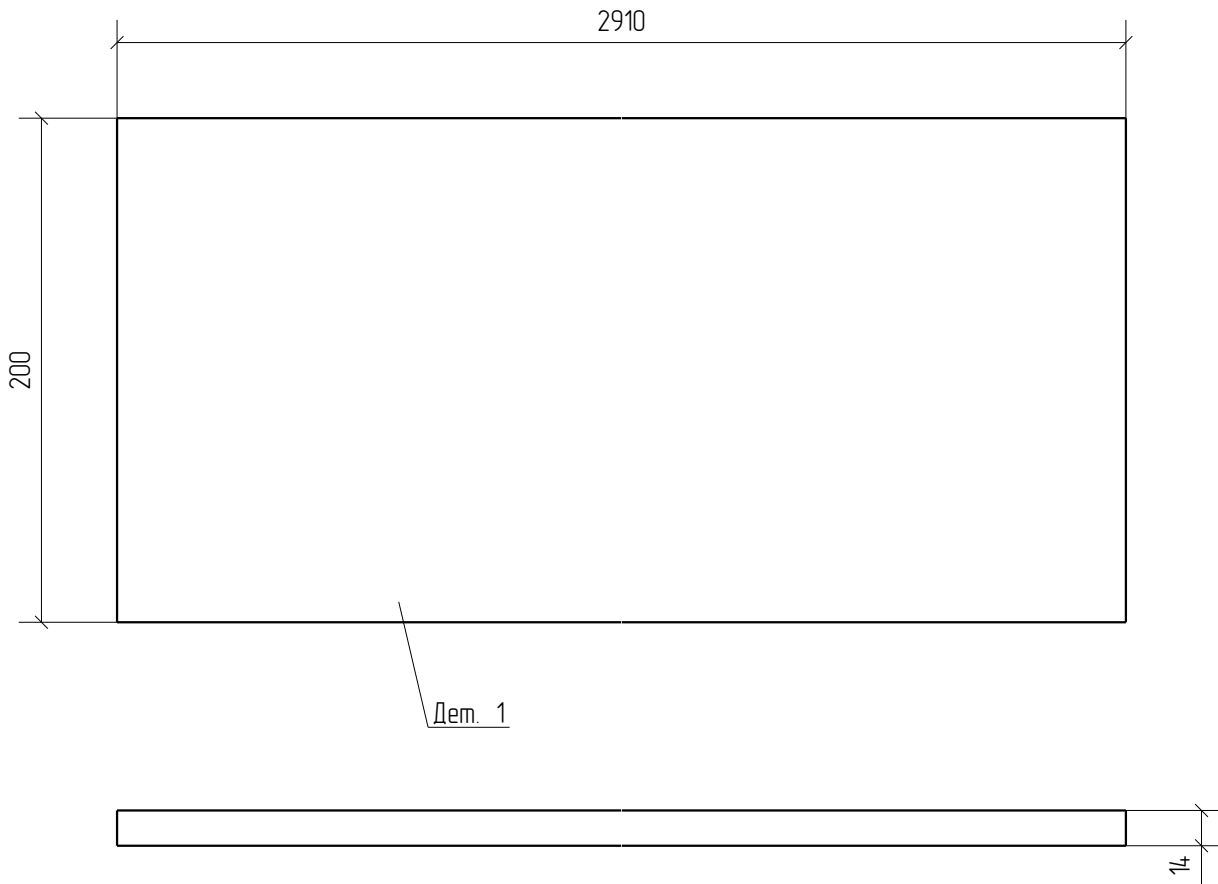
- Изготовление конструкций производить в соответствии ГОСТ 23118-99, СП 53-101-98;
- Предельные отклонения от геометрических размеров в соответствии с СП 53-101-98;
- Сварные швы принимать по наименьшей толщине свариваемых деталей.
Материалы для сварки принимать по табл. Г1 СП 16.13330.2011
- Все отверстия, радиусы и обрезы оговорены (см. чертежи отдельных деталей);
- Все м/к должны быть защищены от коррозии, в соответствии с СП 28.13330.2012 и ГОСТ 12.3.016-87
- Защиту прогонов и ригелей фахверков от коррозии выполнить на заводе эмалью ПФ-115 по ГОСТ 6465-76 (2 слоя) по грунтовке ГФ-021 (2 слоя) по ГОСТ 25129-82

						23-2021/П-Д-2-КМД				
						Строительство зданий ремонтного бокса, материального склада, промплощадки ООО "Участок "Коксовый", "Наружные инженерные сети промплощадки ООО "Участок "Коксовый"				
Изм.	Кол.уч.	Лист	№ док.	Подп.	Дата					
						Материальный склад		Стадия	Лист	Листов
								Р	498	
						Марка МЭ-44		ООО ПТЦ "Лукаринвест"		
Проверил		Амарханов		<i>Амарханов</i>						
Разработал		Ким		<i>Ким</i>						
Н.Контроль		Сучков		<i>Сучков</i>						

Раздел 4.
Чертежи отдельных деталей

Дет. №	Маркировка	Профиль	Длина, мм	Кол-во, шт.	Материал	Масса, кг	Примечание
1	1-1	-14X200	2910	2	С345	64.0	

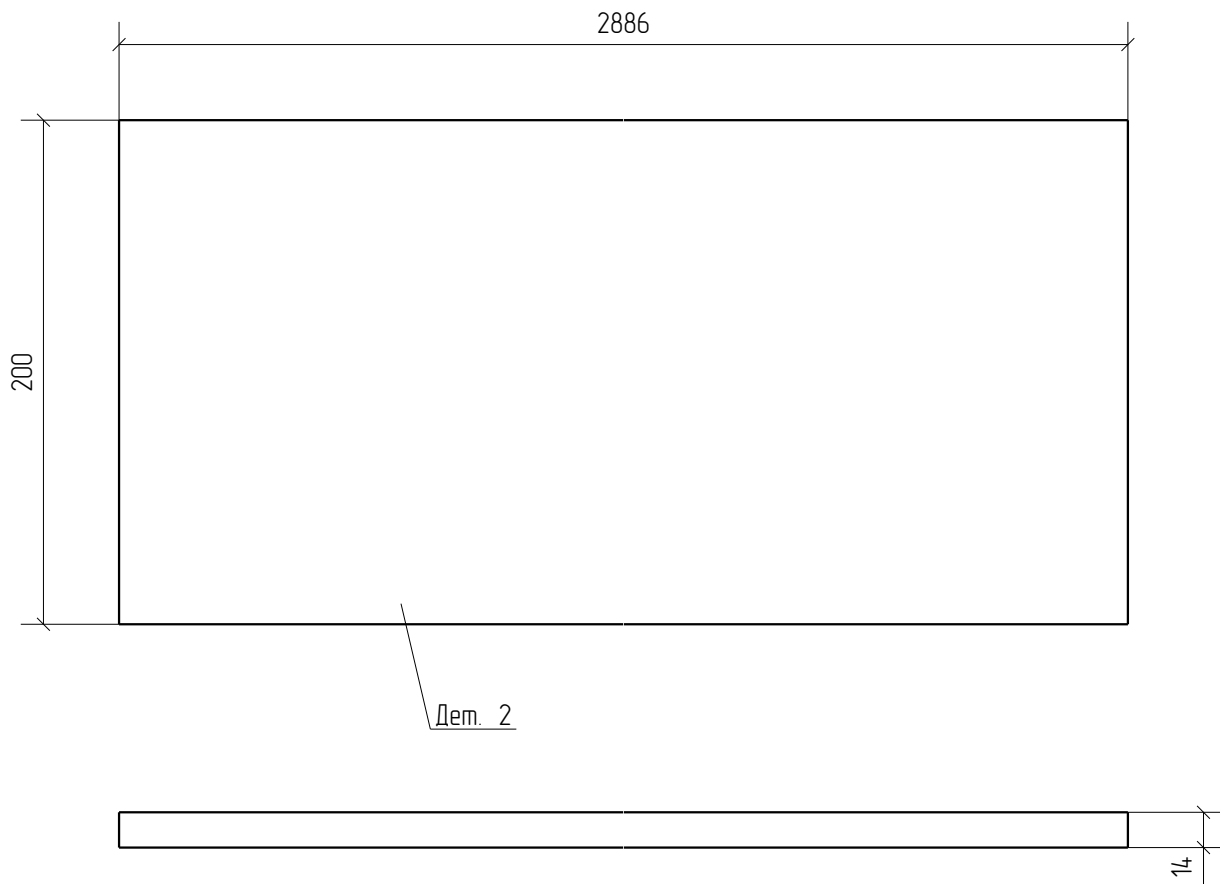
Кол-во	В сборках
2	1-К1-3



						23-2021/П-Д-2-КМД				
						Строительство зданий ремонтного бокса, материального склада, промплощадки ООО "Участок "Коксовый", "Наружные инженерные сети промплощадки ООО "Участок "Коксовый"				
Изм.	Кол.уч.	Лист	№ док.	Подп.	Дата					
						Материальный склад		Стадия	Лист	Листов
								Р	1	
Проверил	Амарханов		<i>Амарханов</i>			Деталь 1				
Разработал	Ким		<i>Ким</i>							
И.Контроль	Сучков		<i>Сучков</i>							
						ООО ПТЦ "Лукаринвест"				

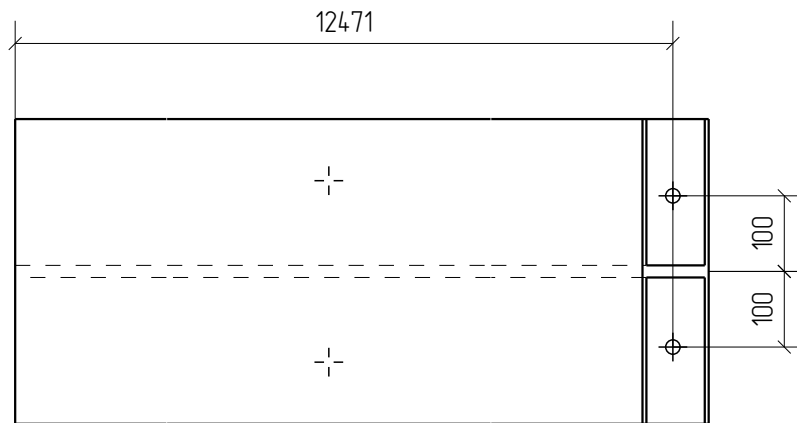
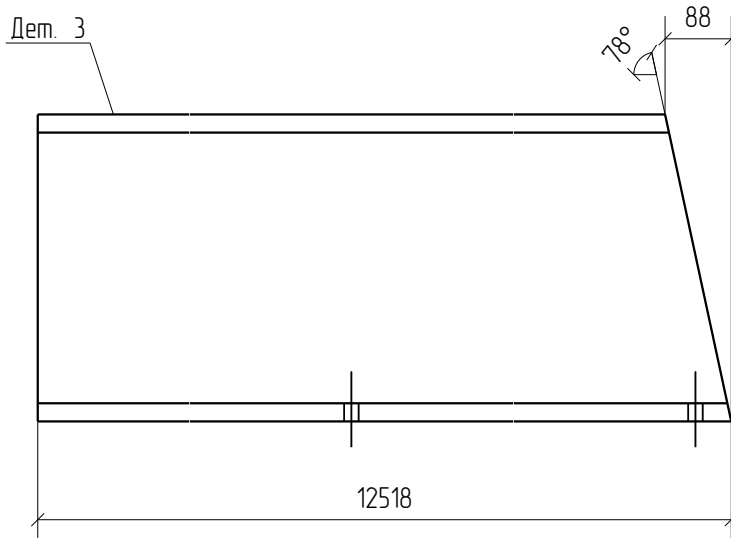
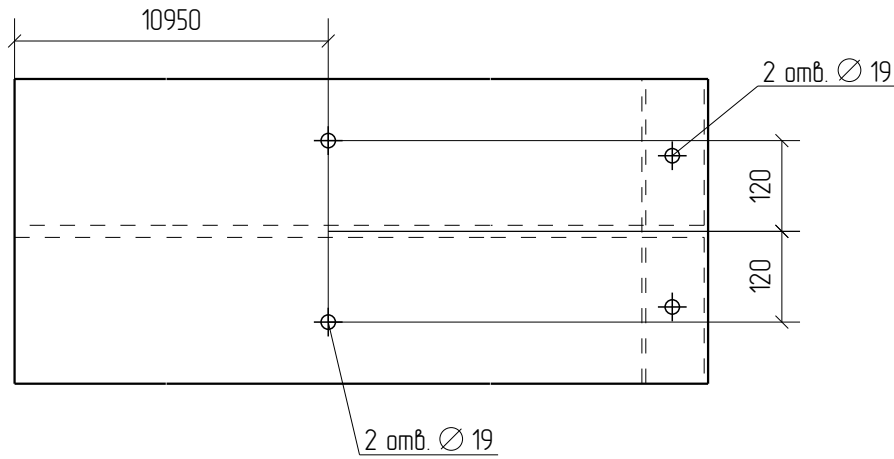
Дет. №	Маркировка	Профиль	Длина, мм	Кол-во, шт.	Материал	Масса, кг	Примечание
2	1-2	-14X200	2886	2	С345	63.4	

Кол-во	В сборках
2	1-К1-2



						23-2021/П-Д-2-КМД			
						Строительство зданий ремонтного бокса, материального склада, промплощадки ООО "Участок "Коксовый", "Наружные инженерные сети промплощадки ООО "Участок "Коксовый"			
Изм.	Кол.уч.	Лист	№ док.	Подп.	Дата				
						Материальный склад	Стадия	Лист	Листов
							Р	2	
Проверил	Амарханов		<i>Амарханов</i>			Деталь 2			
Разработал	Ким		<i>Ким</i>						
И.Контроль	Сучков		<i>Сучков</i>						ООО ПТЦ "Лукаринвест"

Дет. №	Маркировка	Профиль	Длина, мм	Кол-во, шт.	Материал	Масса, кг	Примечание
3	1-3	И40К3	12518	26	С345	2504.5	



Кол-во	В сборках
1	1-K2-1
1	1-K2-2
1	1-K2-3
1	1-K2-4
1	1-K2-6
1	1-K2-7
1	1-K2-9
1	1-K2-10
1	1-K2-11
1	1-K2-12
1	1-K2-14
1	1-K2-15
1	1-K2-16
1	1-K2-17
1	1-K2-18
1	1-K2-19
3	1-K2-20
3	1-K2-21
1	1-K2-22
1	1-K2-23
1	1-K2-24
1	1-K2-25

						23-2021/П-Д-2-КМД		
						Строительство зданий ремонтного бокса, материального склада, промплощадки ООО "Участок "Коксовый", "Наружные инженерные сети промплощадки ООО "Участок "Коксовый"		
Изм.	Кол.уч.	Лист	№ док.	Подп.	Дата			
						Материальный склад		
						Стадия	Лист	Листов
						Р	3	
Проверил	Амарханов		<i>Амарханов</i>			Деталь 3		
Разработал	Ким		<i>Ким</i>					
И.Контроль	Сучков		<i>Сучков</i>					
						ООО ПТЦ "Лукаринвест"		